

Инв. №подл.	Подпись и дата	Вам. инв. №	Инв. №дубл.	Подпись и дата

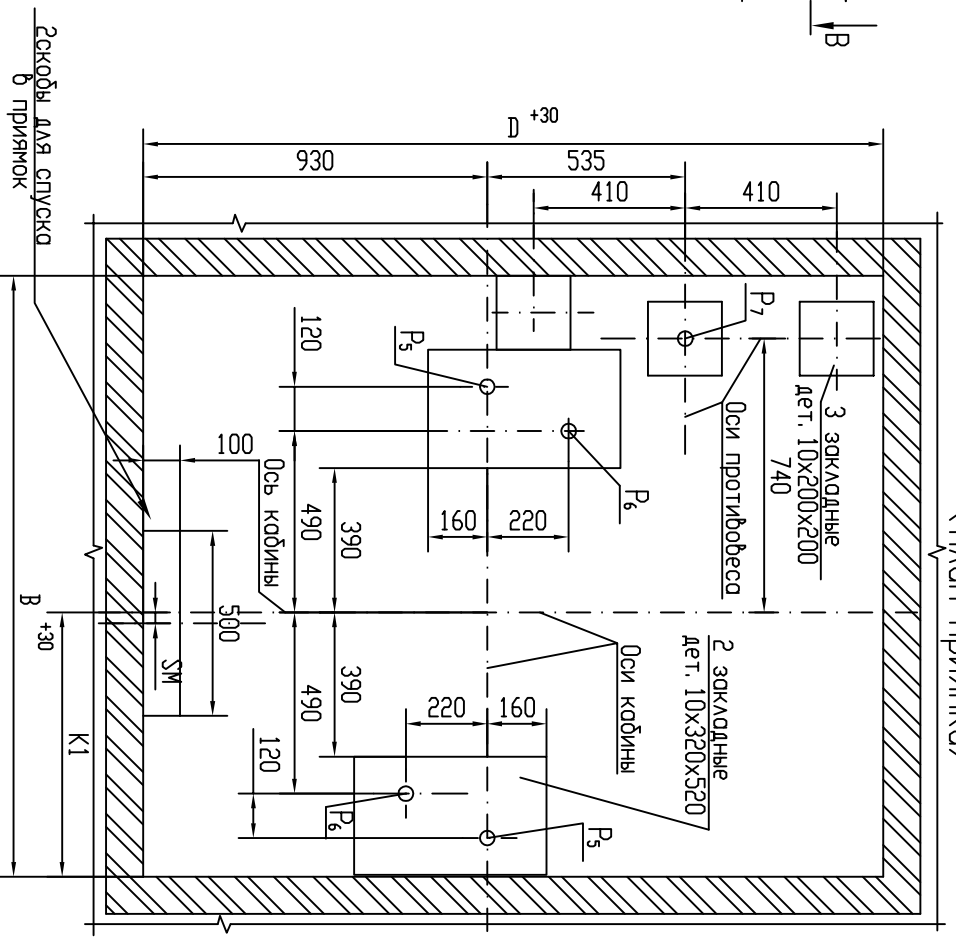
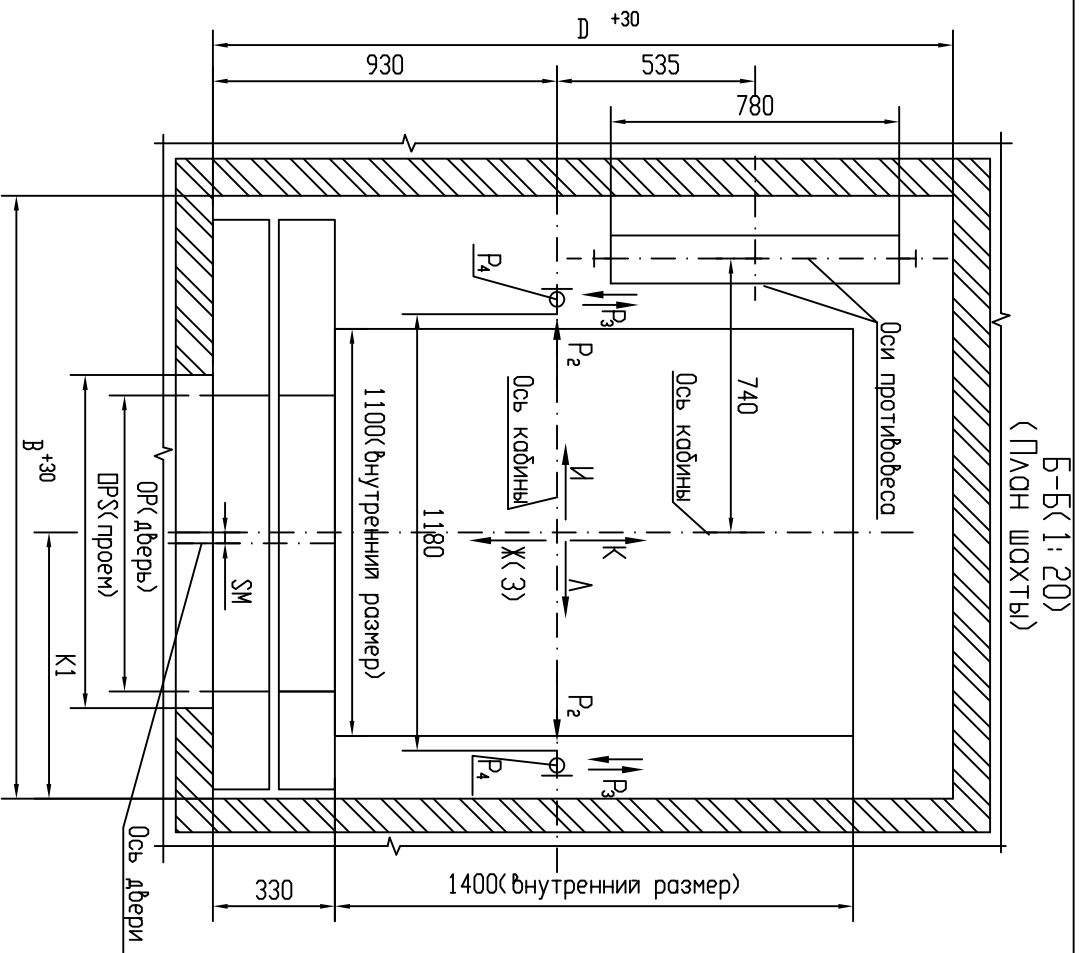
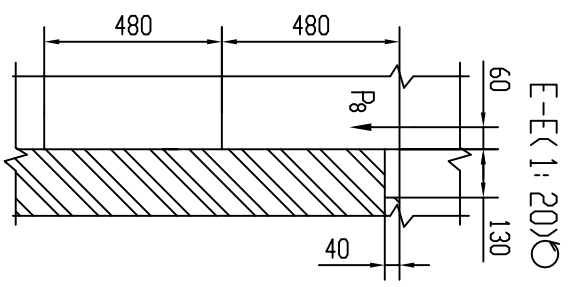
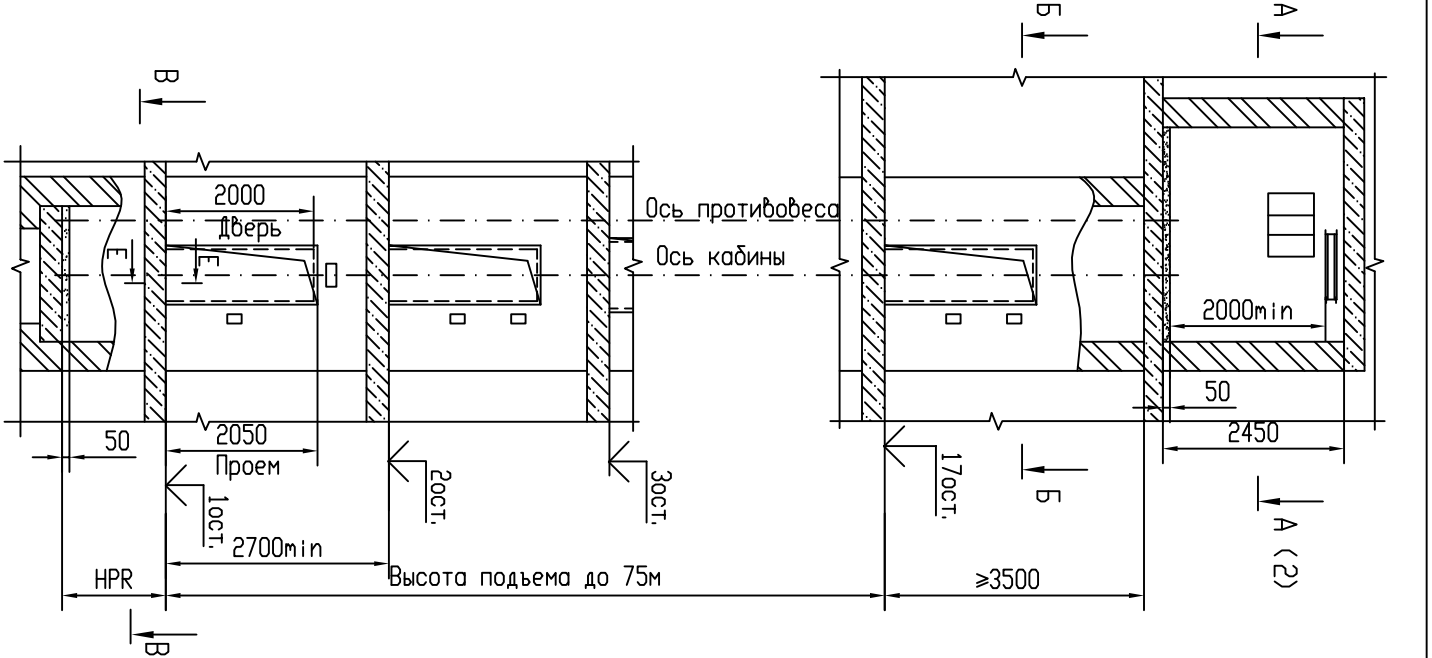


ТАБЛИЦА НАГРУЗОК ОТ ЛИФТОВОЙ УСТАНОВКИ

Обозначение нагрузки	Величина нагрузки Н	Схема действия сил	Примечание
P <sub>1</sub>	8500		Постоянные нагрузки
P <sub>1</sub> <sup>2</sup>	8000		
P <sub>1</sub> <sup>3</sup>	2600		
P <sub>1</sub> <sup>4</sup>	3500		
P <sub>2</sub>	630	На опоры направляющих кабин	Кратковременные нагрузки при посадке кабин на лобовые
P <sub>3</sub>	210		
P <sub>4</sub>	1950	На опоры направляющих кабин	Кратковременные нагрузки действуют одновременно и абсорбино
P <sub>5</sub>	26100		
P <sub>6</sub>	28000	На буферы кабин	Кратковременные нагрузки действуют одновременно и абсорбино
P <sub>7</sub>	43500		
P <sub>8</sub>	2000		Постоянные нагрузки
P <sub>9</sub>	2300		
Q	6000Н/м <sup>2</sup>	На пол приямка м.п. и крышку люка	Постоянная нагрузка
P <sub>10</sub>	11500	От подъемных тросов канатов	Постоянная нагрузка
P <sub>11</sub>	9500		

реком.	Ширина В, мм		Глубина Д, мм		реком.	К, мм	мин	ширина ДР, мм	сдвиг СМ, мм	Проем ширина ПРС, мм
	min	max	min	max						
1700	1550	2100	1950	2100	800	700	700	0	800	
1700	1580	2100	1950	2100	800	700	800	0	900	
1700	1550	2100	1950	2100	800	700	800	30	900	

- \* Размеры записаны от габаритов шахты.
- НРК (глубина приямка) может быть 1400 и 1500мм.

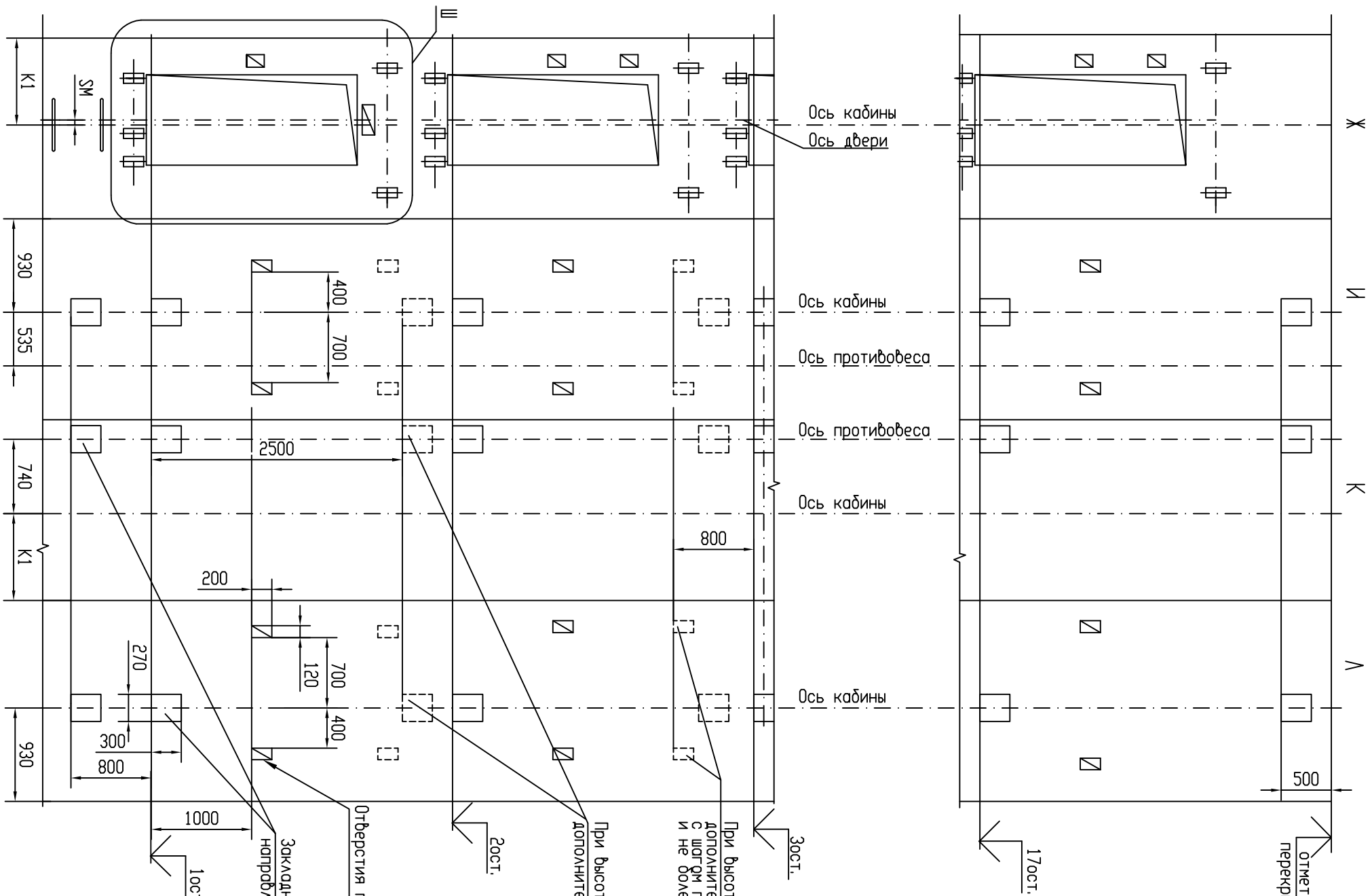
Изм. Лист	На документа	Подпись	Дата	<p>Лифт пассажирский</p> <p>Q=630кг V=1м/с</p> <p>Модель Z0882</p>	<p>Лит.</p> <p>Масса</p> <p>Масштаб</p>
Разроб.	Уторова				
Провер.	Соколов				
Тех. дир.	Кончешевский				
Л. спец.	Величко			<p>ЗАТ ОТИС</p> <p>ПКБ</p>	<p>Лист 1</p> <p>Листов 3</p>
Н. контр.	Ткаченко				
Нач. ПКБ	Соколов				

Копирован: Формат А3

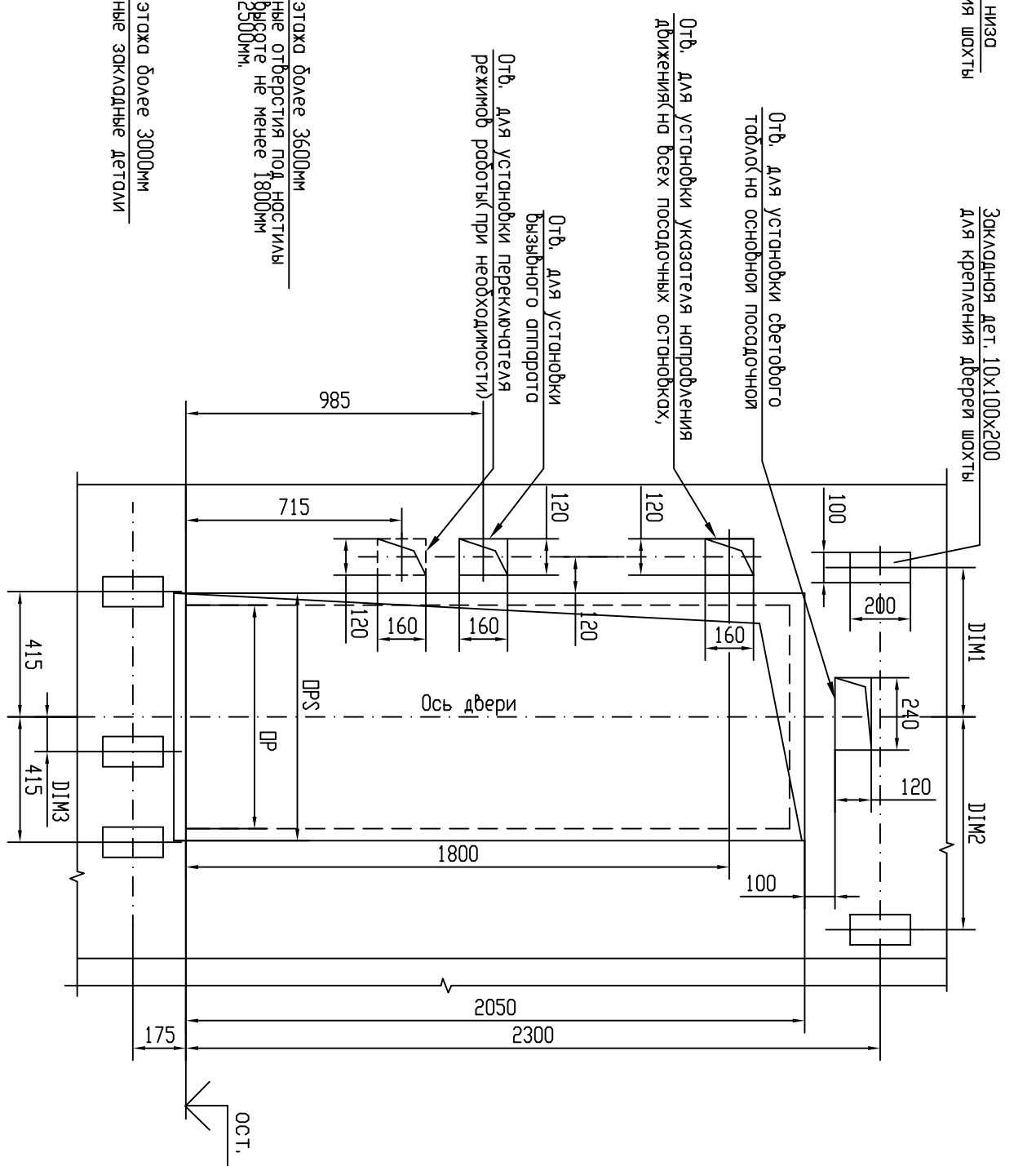


Инв. №подл.	Подпись и дата	Вам. инв. №	Инв. №дубл.	Подпись и дата

Развертка шахты, (1:50) (1)



III (1:20)



Дверь ширина ДР, мм	Проем ширина ДРС, мм	Д1М1, мм	Д1М2, мм	Д1М3, мм
700	800	435	645	-
800	900	515	725	135

При проектировании шахт из железобетона, установка закаладных дет. не требуется, при этом толщина стен должна быть не менее 100мм, сопротивление бетона на сжатие не менее 200кг/см<sup>2</sup>.

Отверстия под инвентарные настилы  
Закаладные дет. 10x270x300 для крепления напороблающих кабины и противовеса  
10ст.

При высоте этажа более 3600мм дополнительные отверстия под настилы с шагом по высоте не менее 1800мм и не более 2500мм.

Отб. для установки противовеса  
Отб. для установки перекладчатая режимов работы (при необходимости)

Отб. для установки указателя направления движения на всех посадочных остановках.

Отметка низа перекрытия шахты

Закаладная дет. 10x100x200 для крепления двери шахты

Изм	Лист	Надпись	Подп.	Дата

0882

Копирован:

Формат А3