

Инв. Nподл.	Подпись и дата	Вам. инв. N	Инв. Nдубл.	Подпись и дата

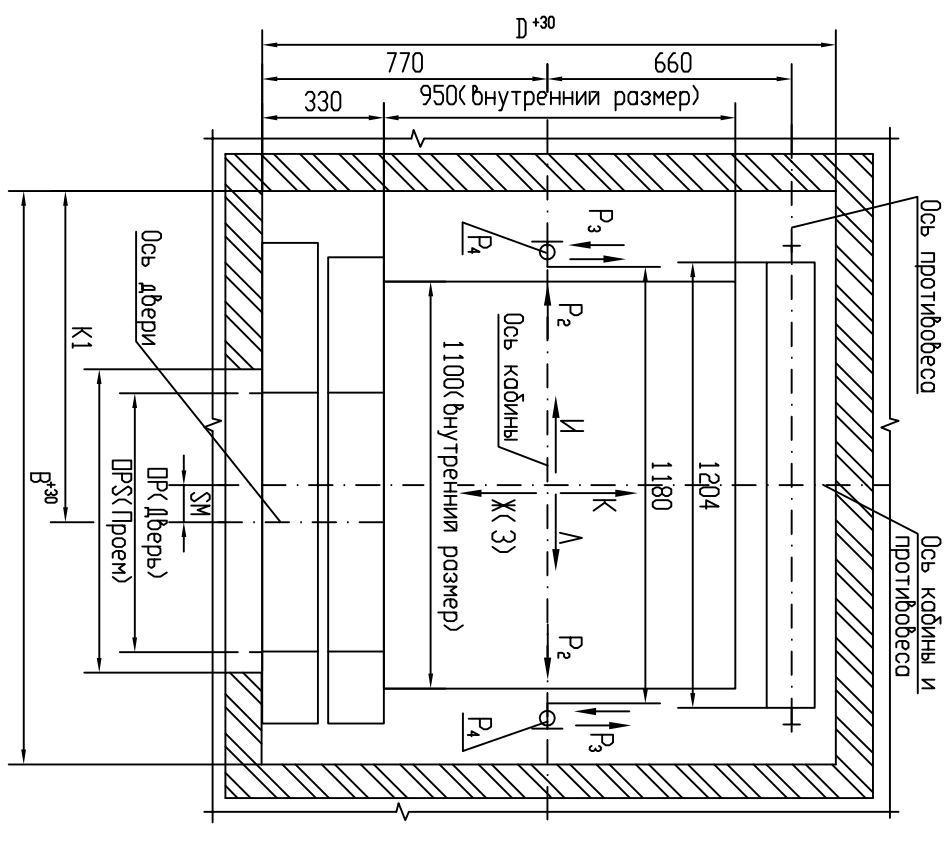
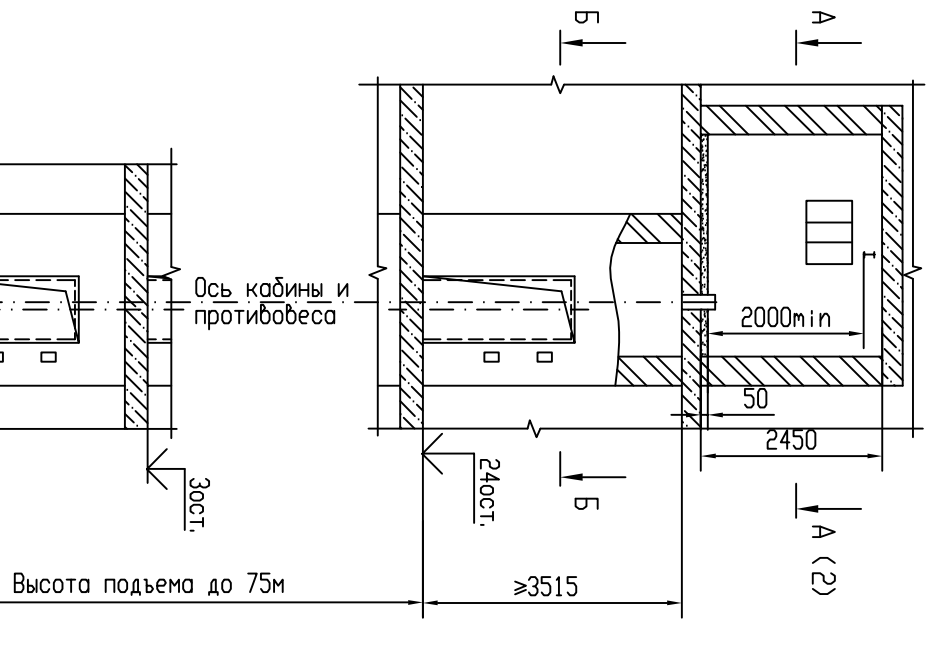
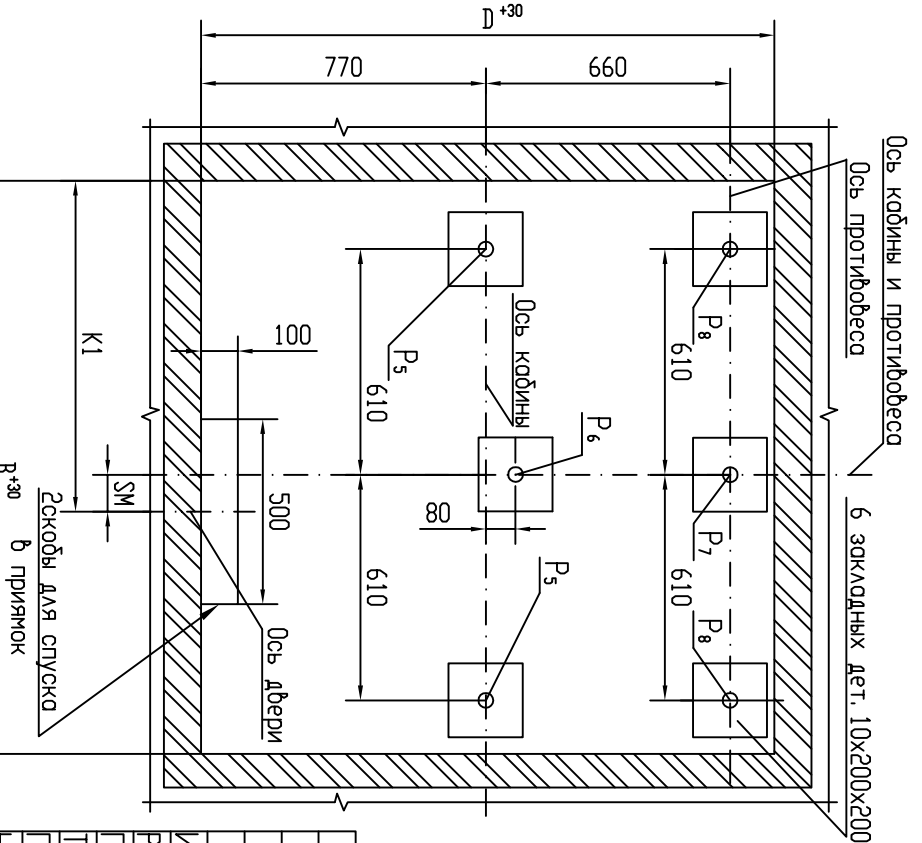
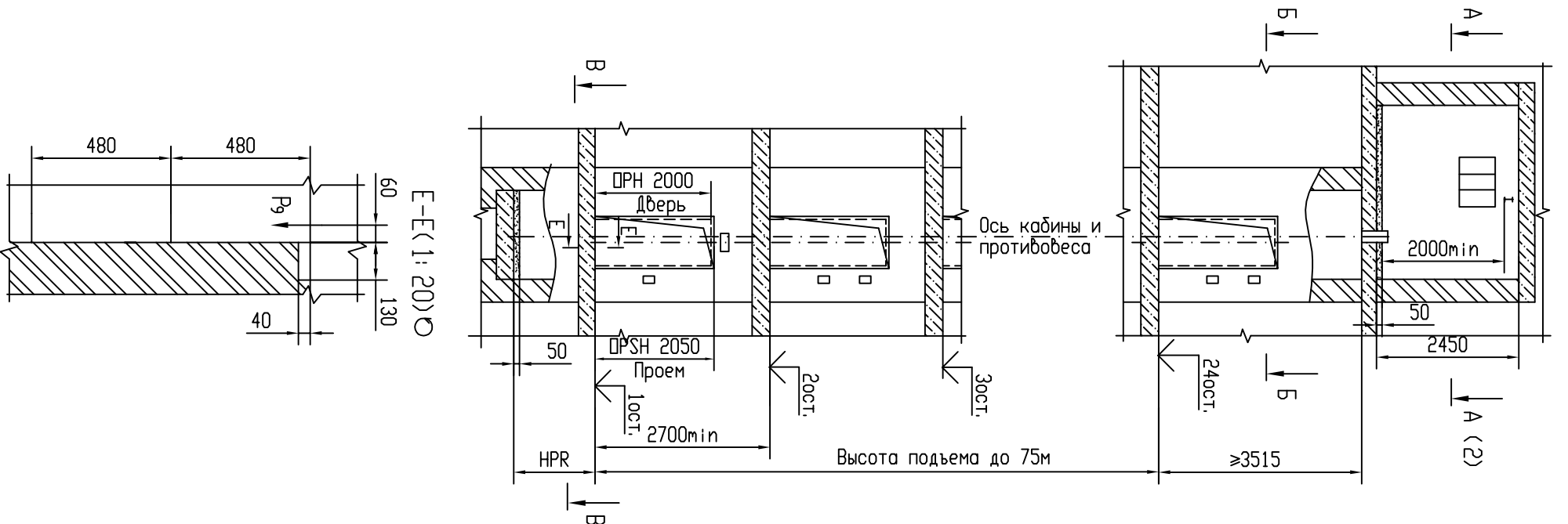


ТАБЛИЦА НАГРУЗОК ОТ ЛИФТОВОЙ УСТАНОВКИ

Обозначение нагрузки	Величина нагрузки Н	Схема действия сил	Примечание
P ₁ ¹	9500		Кратковременные нагрузки при посадке кабины на лобовые
P ₁ ²	8500		
P ₁ ³	7500		
P ₁ ⁴	9500		
P ₂	450		
P ₃	110	На опоры прифидо	Постоянные нагрузки
P ₄	1650		
P ₅	23100	На опоры направляющих кабин	Кратковременные нагрузки действуют одновременно и обрательно
P ₆	38500	На бугер кабин	
P ₇	32000	На бугер противовеса	
P ₈	2765	На опоры направляющих	Постоянные нагрузки
P ₉	2000	На детали крепления двери	
P ₁₀	2300	На опоры ограничит. скорости	Кратковременная нагрузка
Q	6000Н/м ²	На пол и крышку люка	Постоянная нагрузка

реком. мин	реком. макс	Шхто		Глубина Д, мм		К1, мм		ТЛД ЛНЖ		дверь ширина см, мм	Проём ширина ДРС, мм
		реком. мин	реком. макс	реком. мин	реком. макс	реком. мин	реком. макс				
1500	1460	2120	1550	1513	2010	780	760	720	700	0	800
1450	1400	2120	1550	1513	2010	795	775	650	625	75	800
1450	1400	2120	1550	1513	2010	820	800	625	600	100	800
1650	1580	2120	1550	1513	2010	910	880	730	700	0	900
1600	1550	2120	1550	1513	2010	900	880	700	670	30	900
1600	1550	2120	1550	1513	2010	900	880	700	670	30	900

*ТЛД РН-телескопическая шхтная дверь пробого открывания, ТЛД ЛН-телескопическая шхтная дверь левого открывания.

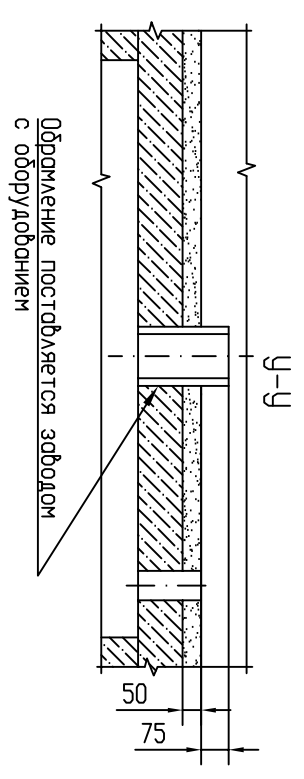
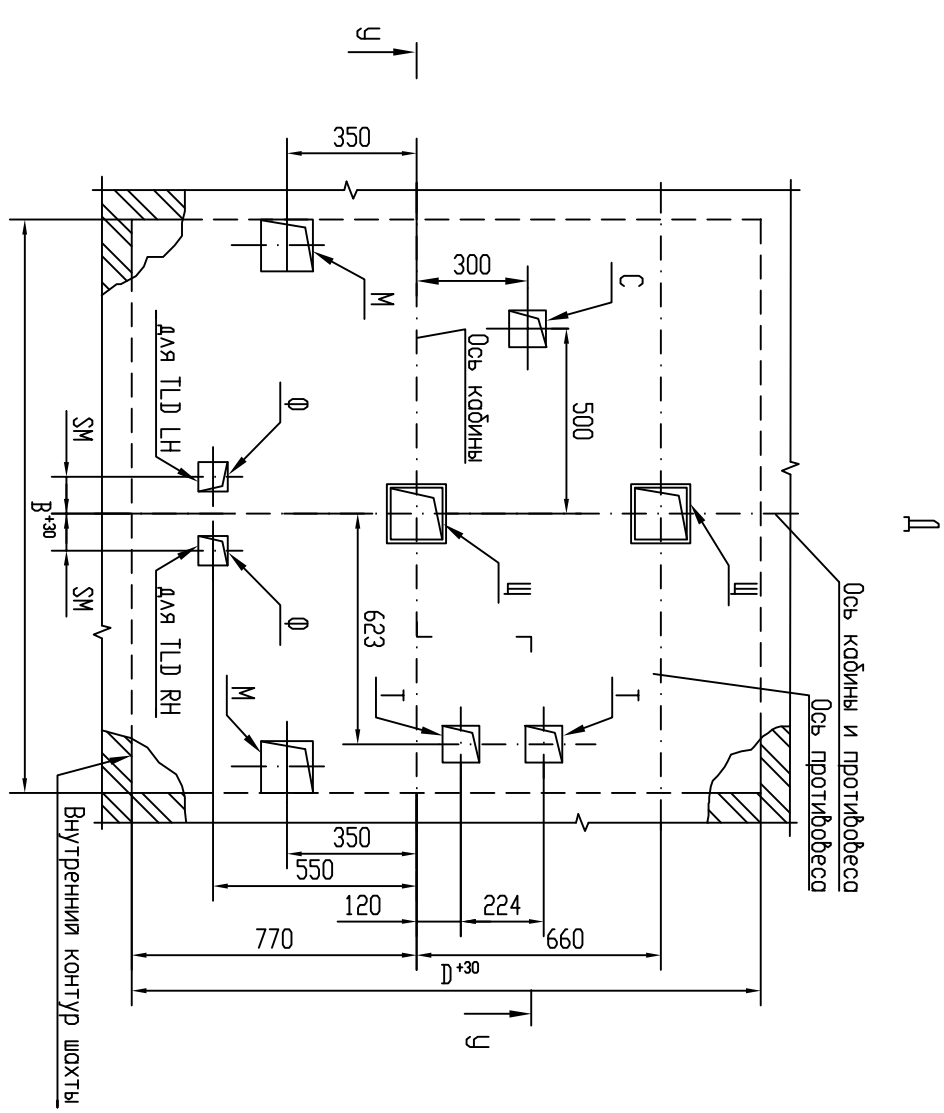
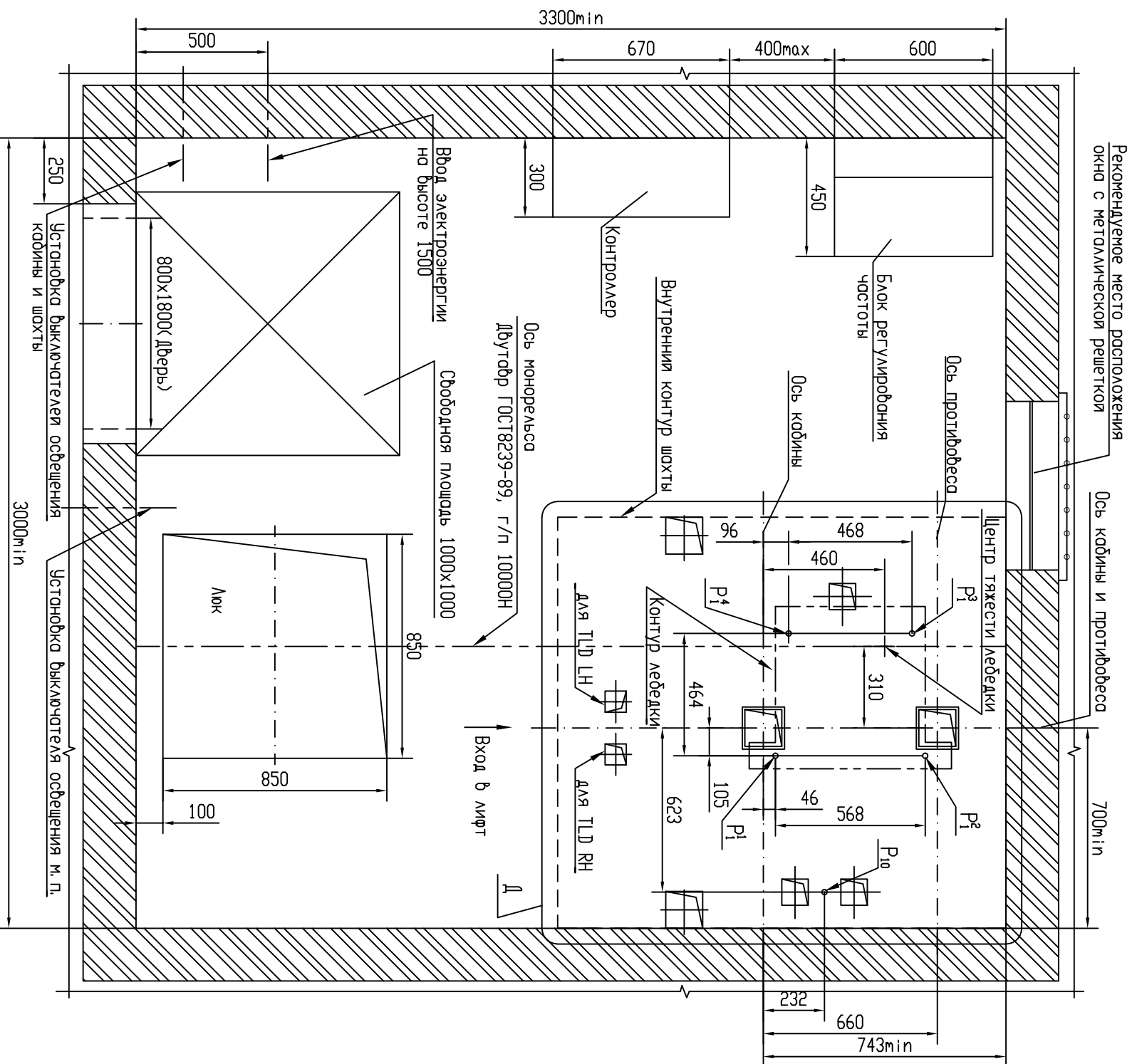
1. НРР (глубина приямка) может быть 1400, 1500, 1600 и 1700мм.

Изм./Лист	На документа	Подпись	Дата	<p>0583</p> <p>Лифт пассажирский</p> <p>Q=400кГ V=1,6м/с</p> <p>Модель Z0583</p>	<p>Лит.</p> <p>Масса</p> <p>Масштаб</p>
Разроб.	Утвржда				
Пробер.	Соколов				
Тех. дир.	Кончевский				
Гл. спец.	Величко			<p>Лист 1</p> <p>Листов 3</p>	<p>ЗАТ ОТИС</p> <p>ПКБ</p>
Н. контр.	Ткаченко				
Нач. ПКБ	Соколов				

Копирован:

Формат А3

А-А (1:20) (1)
(Вариант плана машинного помещения)



Обозначение	Ширина мм	Глубина мм	Назначение
М	140	140	подвесной кабель, кабели к контроллеру
Ш	140	140	тяговые концы
П	100	100	концы ограничителя скорости
С	100	100	питание лебедки
Ф	80	80	отвес для установки портов

ДАННЫЕ ДЛЯ РАСЧЕТА ЭЛЕКТРОПИТАНИЯ

Параметр	Величина		Единица измерения
	Регулируемый прибор		
Входная мощность	9		кВт
Пусковой ток	44		А
Номинальный ток	21		А
Ток расцепителя в контроллере	21		А
Теплоотделение в машинном пом.	1,17		кДж/с

Инв. №подл.	Подпись и дата	Вам. инв. №	Инв. №дубл.	Подпись и дата

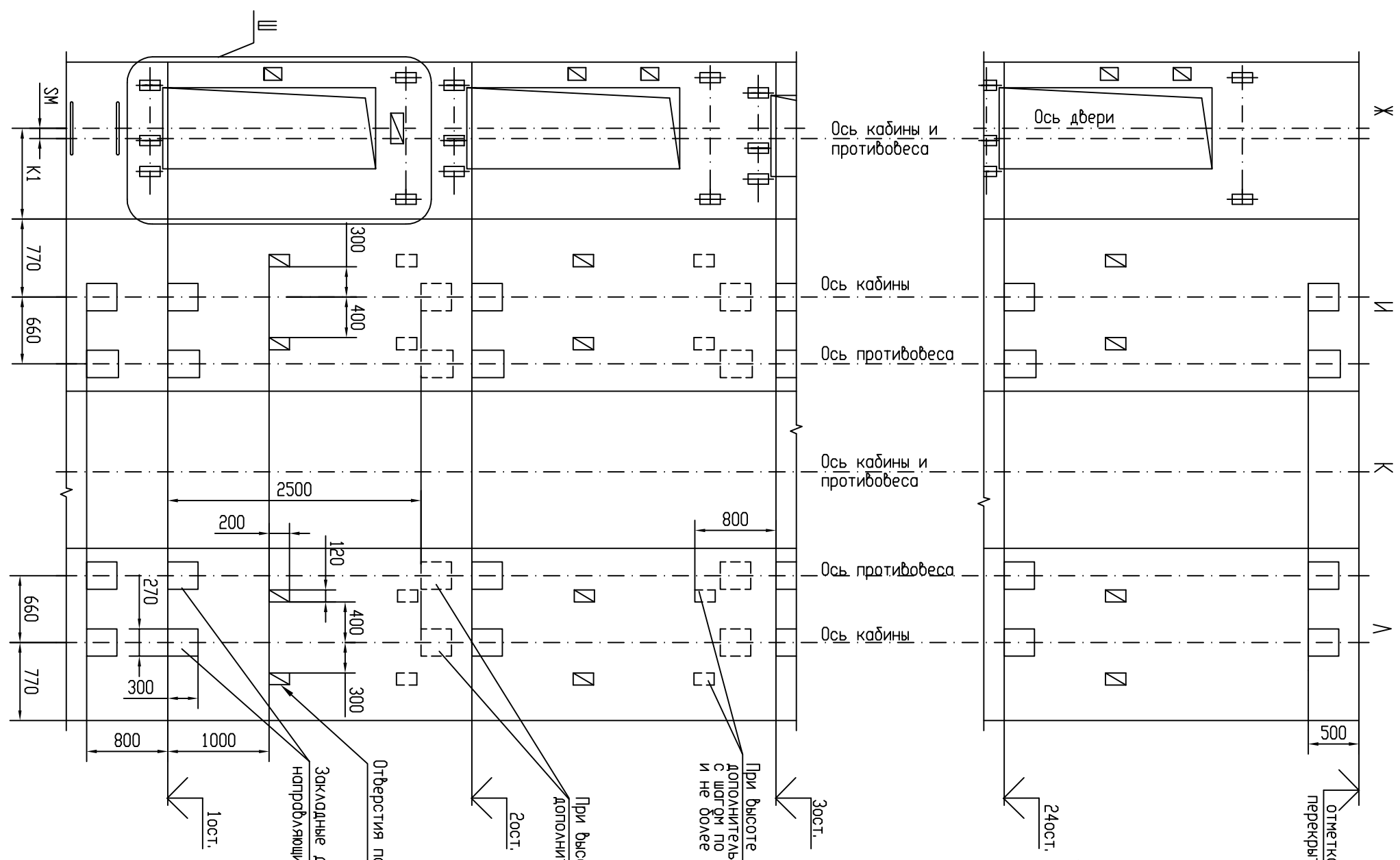
Изм.	Лист	№документа	Подп.	Дата

Копирован: 0583

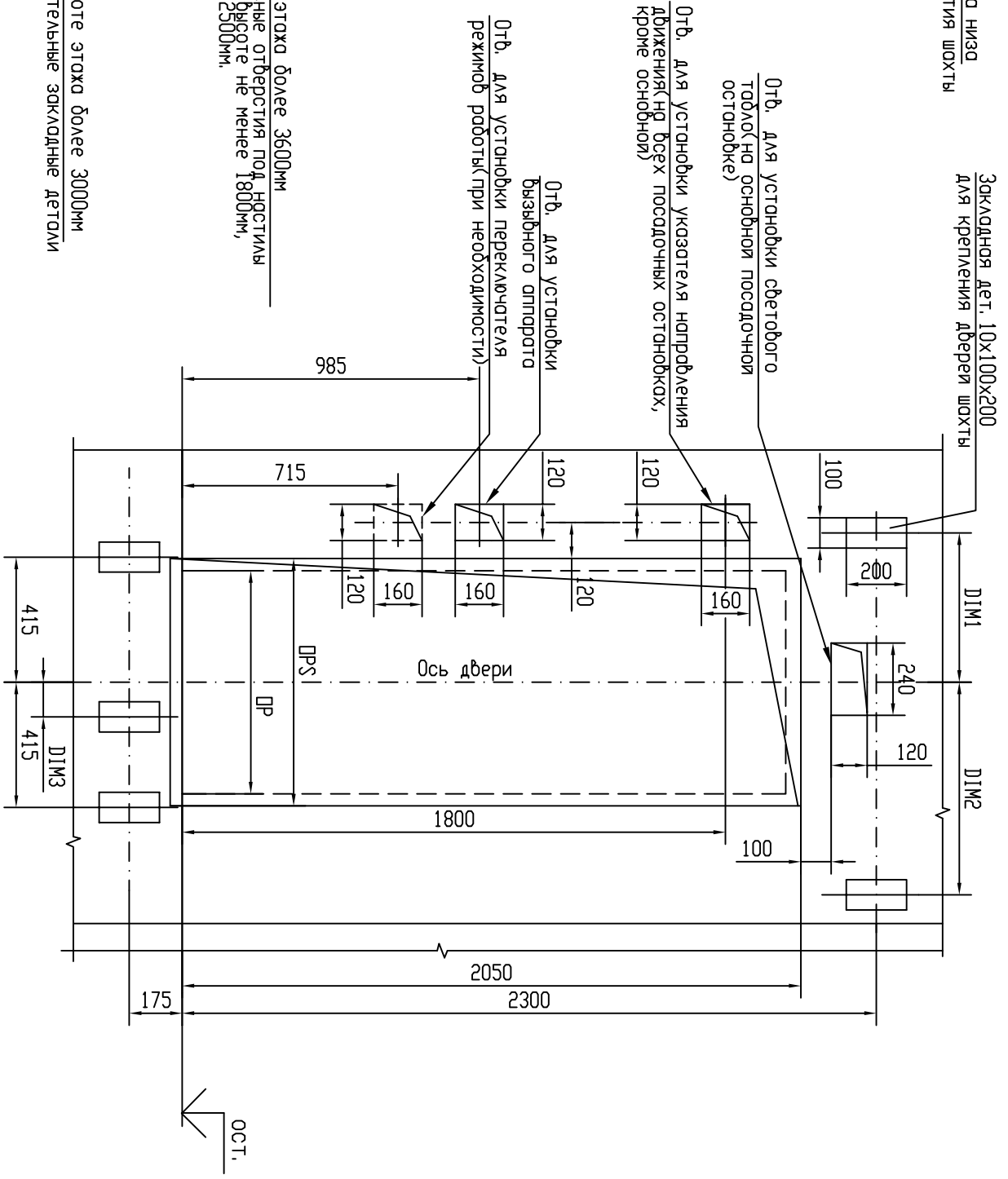
Формат А3

Инв. Nподл.	Подпись и дата	Вам. инв. N	Инв. Nдубл.	Подпись и дата

Развертка шахты, (1:50) (1)



Ш (1:20) - изображено для ТЛД РН, для ТЛД ЛН - зеркальное отражение относительно оси двери.



Дверь ширина ДР, мм	Проем ширина ДРС, мм	Д1М1, мм	Д1М2, мм	Д1М3, мм
700	800	435	645	-
800	900	515	725	135

При проектировании шахты из железобетона установка закладных деталей не требуется, при этом толщина стен должна быть не менее 100мм, сопротивление бетона на сжатие не меньше 200кг/см²

Изм	Лист	Документа	Подп.	Дата

0583

Копирбан:

Формат А3

Лист 3