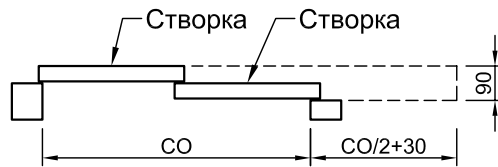


Фиг. 1



Фиг. 2

1. На Фиг. 1 показаны условно общий вид и основные узлы двойно-телескопической двери (без створок).
2. На Фиг. 2 показано условное изображение двери, которое используется на чертежах. Это дверь правая - створки открываются вправо, если смотреть с этажной площадки.
3. CO - ширина в свету.

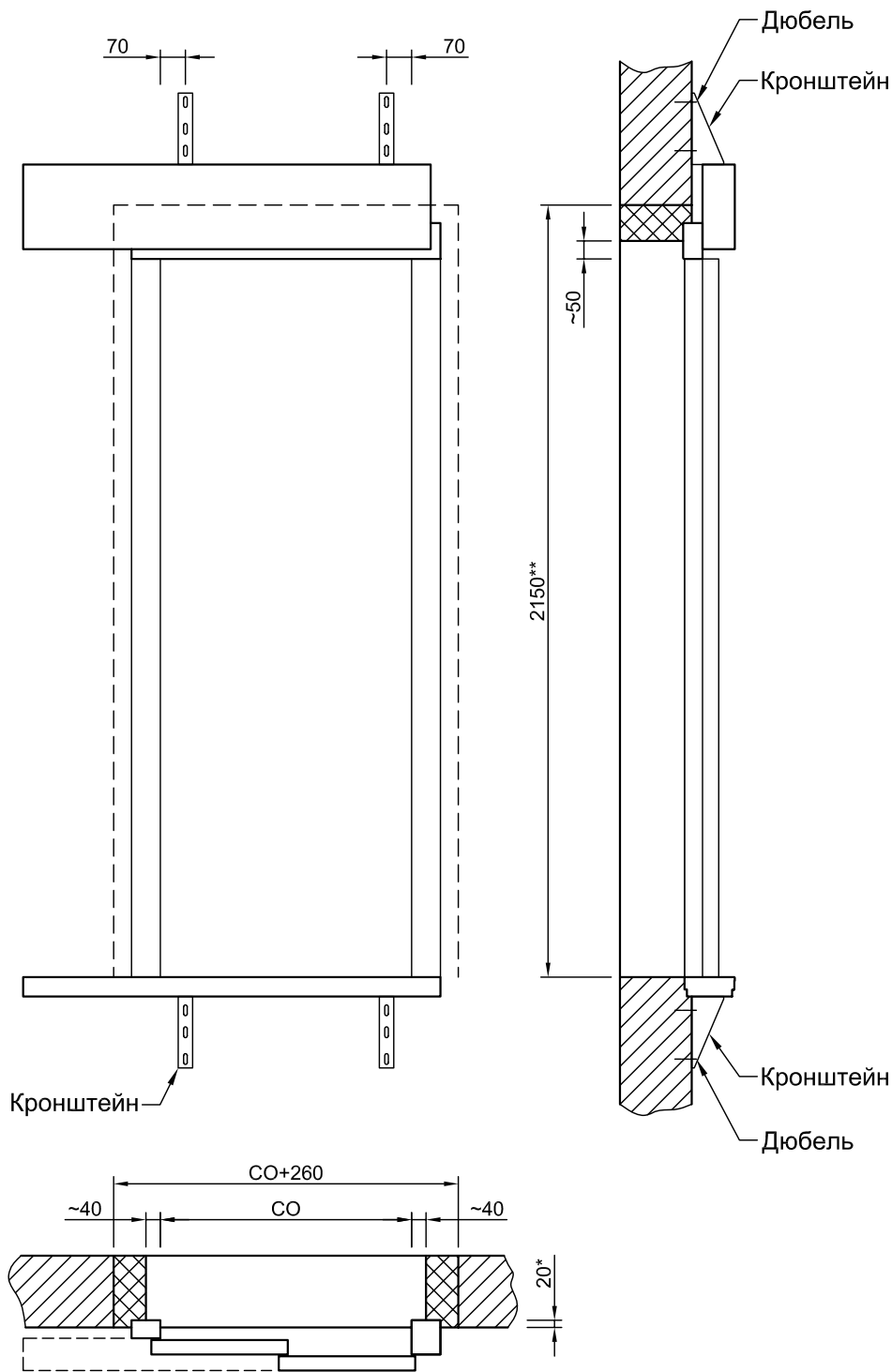


Разработал	Ангелов
Проверил	Пенчев

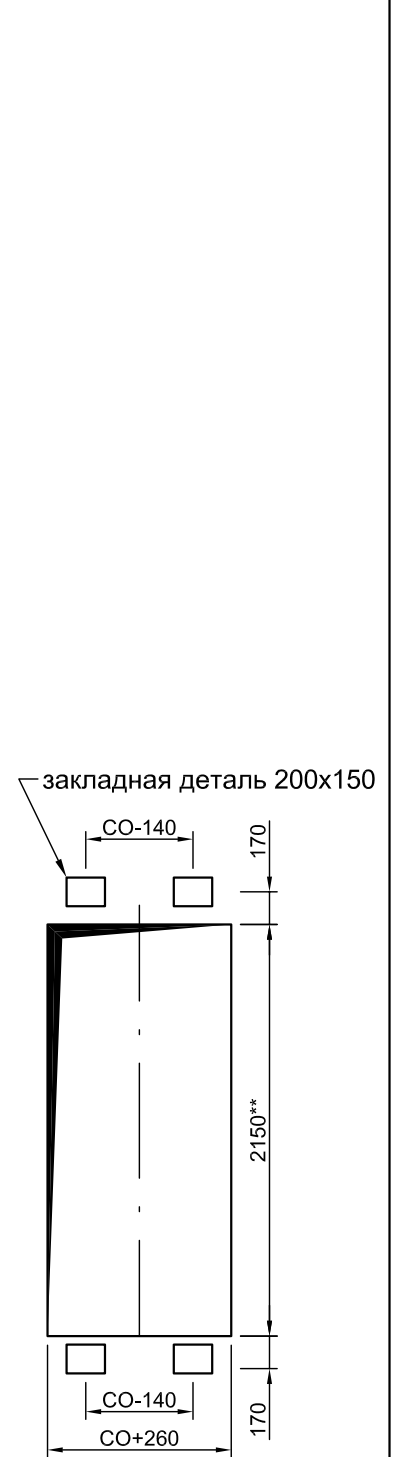
Двери шахты автоматические. Общие положения

ИЗАМЕТ

Лист	Вс. листов
1	4



Фиг. 3



Фиг. 4

4. Пунктирные линии на Фиг. 3 (основная проекция) показывают условно строительное отверстие.
5. Размер 2150\*\* дается от готового пола.
6. Двери монтируются к передней стене шахты с помощью четырех или больше кронштейнов. К бетонной шахте кронштейны крепятся дюбелями. Если шахта кирпичная, то крепление кронштейнов к закладным элементам (Фиг. 4) осуществляется сваркой.
7. Размер 20\* показывает номинальное расположение двери относительно передней стены шахты.
8. Рекомендуется заделку (штриховка крестиком) выполнить приблизительно до середины стоек и верхней балки портала двери так, как это показано на Фиг. 3.

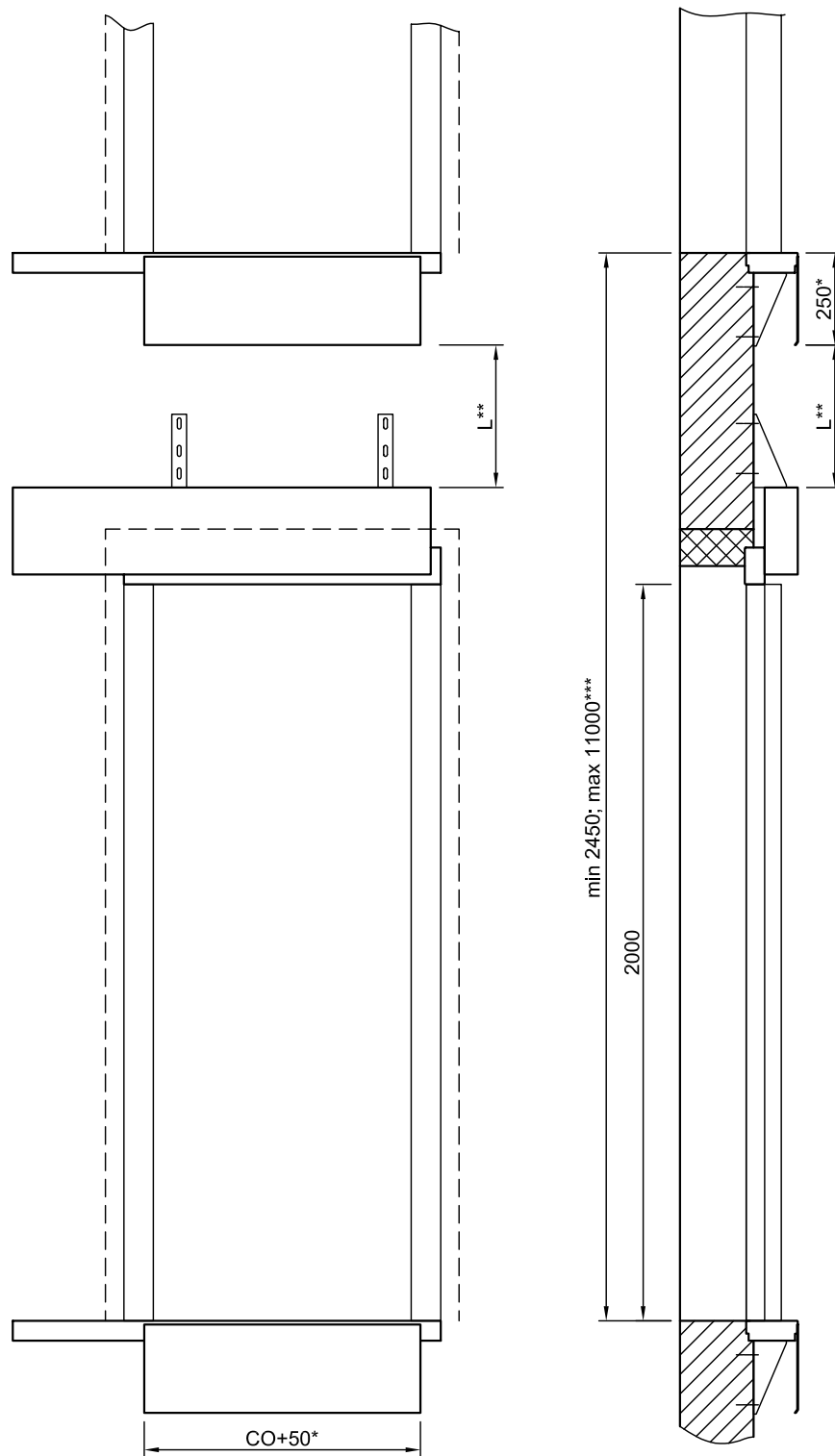


Разработал Ангелов  
Проверил Пенчев

Двери шахты автоматические. Общие положения

ИЗАМЕТ

Лист 2  
Вс. листов 4

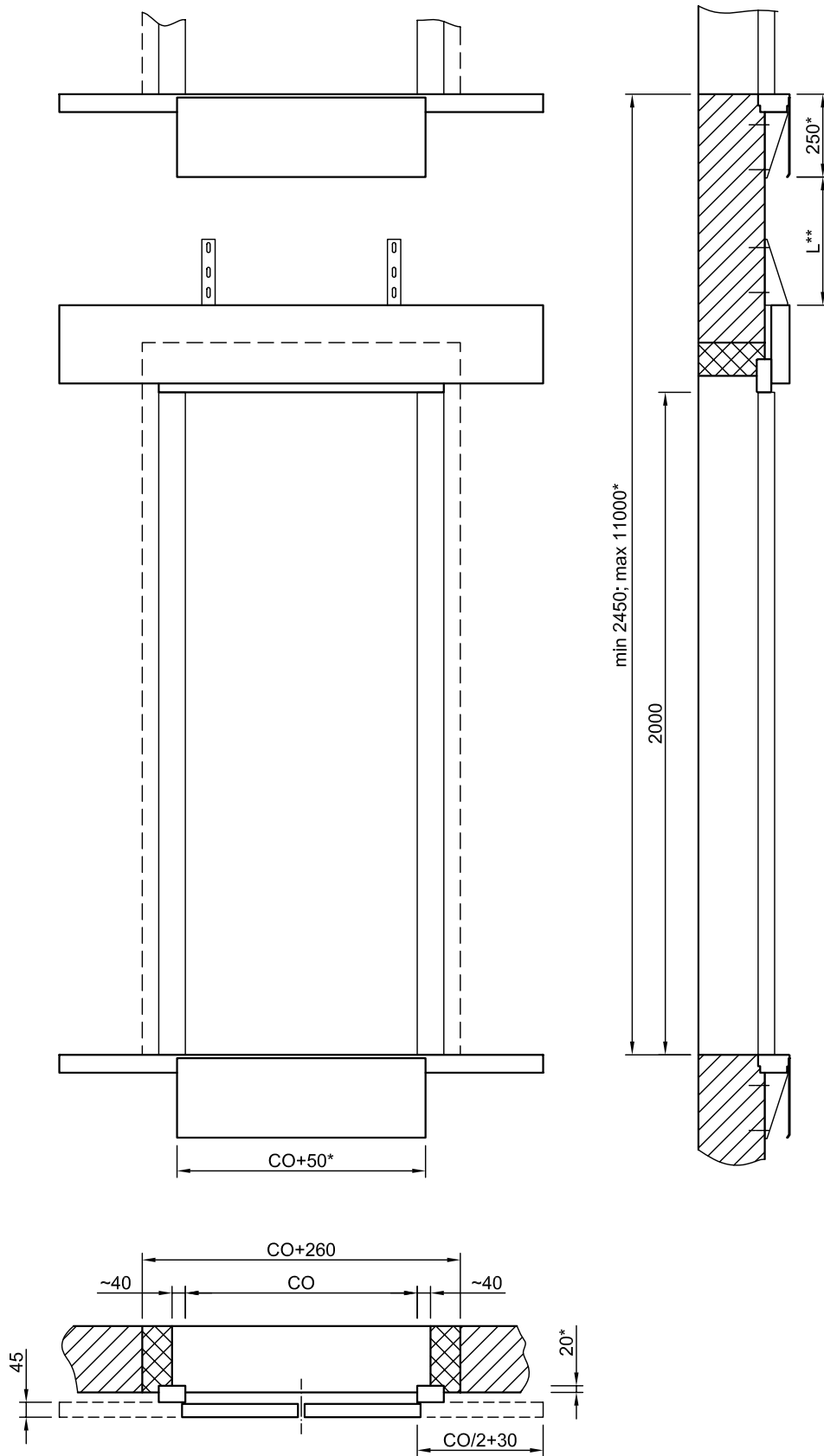


Фиг. 5

9. На Фиг. 5 показано оформление передней стены шахты согласно ПУБЭЛа раздел III Шахта. Требования п.п. 3.8 а) и 3.8 б) к зоне "\*\*\*" выполняет ИЗАМЕТ, а п. 3.8 в) к зоне "\*\*\*\*" - монтажная организация.

\*\*\* - см. ПУБЭЛ раздел III Шахта п. 3.8.

	Разработал	Ангелов	Двери шахты автоматические. Общие положения	
	Проверил	Пенчев		
	ИЗАМЕТ			Лист
			3	4



Фиг. 6

10. На Фиг. 6 показано оформление передней стены шахты в случае дверей центрального открывания. Все, написанное для двойно-телескопической двери, действительно и в этом случае.

	Разработал	Ангелов	Двери шахты автоматические. Общие положения	
	Проверил	Пенчев		
ИЗАМЕТ			Лист	Вс. листов
			4	4