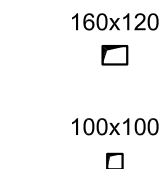


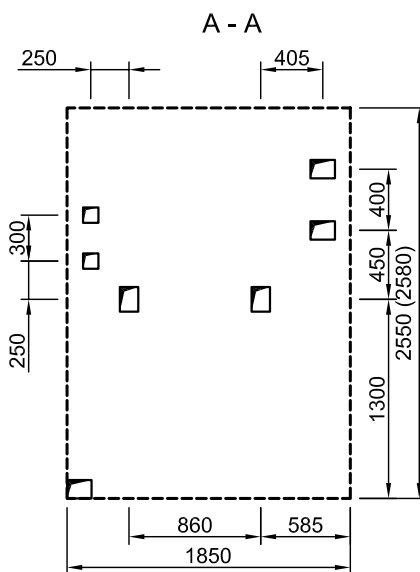
1. Двери - телескопические 900(800)x2000 - правые\*\*\*.
2. Внутренние размеры кабины - 1110x2115.

|         |      |      |       |
|---------|------|------|-------|
| V [m/s] | 0,63 | 1,00 | 1,60  |
| P [mm]  | 1600 | 1600 | 1600^ |
| HR [mm] | 3600 | 3600 | 3700  |
| N [kW]  | 7,0  | 9,6  | 14,4  |
| I [A]   | 17,4 | 21,5 | 29,6  |
| N1 [kW] | 2,7  | 3,4  | 4,6   |

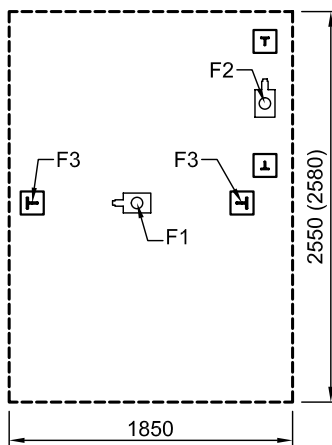
N - мощность электродвигателя  
 I - номинальный ток электродвигателя  
 N1 - тепловыделение в машинном помещении  
 MCG - центр тяжести лебедки  
 FW - штурвал



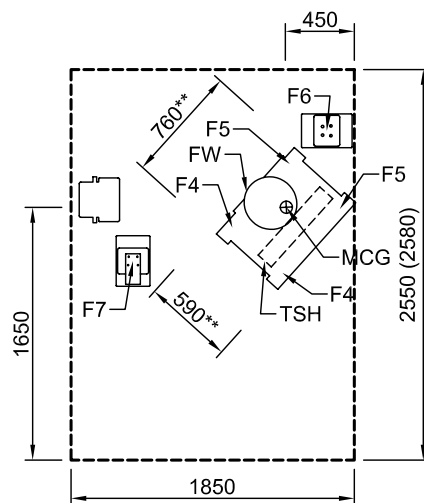
Люк - min 800x900



C - C



A - A



\* Площадь, на которую действует соответствующая сила  
 \*\* Габаритные размеры лебедки  
 \*\*\* В случае правых дверей - зеркальное исполнение шахты  
 ^ 1700, если высота подъема больше 35 м



Разработал

Ангелов

Лифт пассажирский Q=1000 кг; V=0,63 - 1,6 м/сек

ВМП

ИЗАМЕТ

Лист

Вс. листов

1

2