

**NEW**  
**ORONA** tds™  
TECHNOLOGY, DESIGN & SERVICE

<http://tehportal.com.ua> - UKRAINE-ORONA  
тел.+3-8-050-585-39-28



Т е х н и ч е с к и й    К а т а л о г

 **ORONA**  
G R U P O

## Технический Каталог Содержание



<b>1.</b>	<b>Электрические лифты</b> с верхним машинным помещением	03
<b>2.</b>	<b>Электрические лифты</b> без машинного помещения (редукторные)	08
<b>3.</b>	<b>Электрические лифты</b> без машинного помещения (безредукторные)	12
<b>4.</b>	<b>Гидравлические лифты</b>	16

## 1. Электрические лифты с верхним машинным помещением



Общие характеристики									
Грузоподъемность		Кг	320	450	630	800	1.000	1.250	1.600
Скорость		м/с	1м/с, 1,6м/с						
Размеры кабины			Смотри в таблицах						
Тип дверей			Телескопические 2-х и 3-х панельные двери и 2-4-х панельные двери центрального открывания. Двери						
Размеры дверей		мм	700 – 800 – 900 – 1.000 – 1.100 - ...						
Количество входов	1м/с		1 вход, 2 входа на 180°, 2 входа на 90°. г/п до 800 кг.						
	1,6м/с		1 вход, 2 входа на 180° (невозможно 2 входа на 90°)						
Макс. кол-во остановок			32						
Макс. высота подъема	1м/с	м	60						
	1,6м/с		90						
Тип тяги			2V/V3F						
	1м/с	Лебедка редукторная горизонтально-червячная с 3-х фазным асинхронным электродвигателем и электромагнетическими тормозами							
	1,6м/с	V3F							
Тип мотора	1м/с	O-130		O-170			MF-82	MF-94	
	1,6м/с	O-170			MF-82	MF-94			
Мощность	1м/с	CV (2V)	5,5	7,5	10	12	16	21	25
		CV (V3F)	5,5	7,5	10	15	15	21	25
	1,6м/с	CV	10	15	15	18	22	28	34
Количество тросов	1м/с	4 ø 9		4 ø 11	4 ø 11	3 ø 11	4 ø 11	4 ø 13	5 ø 13
	1,6м/с	4 ø 11		5 ø 11	5 ø 11	5 ø 13	5 ø 13	6 ø 13	8 ø 13
Направляющие кабины	1м/с	T-70A	T-70A	T-82A	T-90A	T-90A	T-90A	T-125B	T-125B
	1,6м/с	T-90B	T-90B	T-90B	T-90B	T-125B	T-125B	T-127B	T-127B
Направляющие противовеса	1м/с	T50A	T50A	T50A	T65A	T70A	T70A	T90A	T90A
	1,6м/с	T50A	T50A	T65A	T70A	T90B	T90B	T90B	T90B
Направляющие противовеса (с ловителем)	1м/с	T-70A	T-70A	T-70A	T-90A	T-90A	T-90A	T-125B	T-125B
	1,6м/с	T-70A	T-90B	T-90B	T-90B	T-90B	T-125B	T-125B	T-125B
Подвеска	1м/с	1:1		1:1	1:1	2:1	2:1	2:1	2:1
	1,6м/с	1:1		1:1	1:1	1:1	1:1	1:1	1:1

Таблица размеров лифтов с телескопическими дверями,  
дверями центрального открывания и с задним противовесом

Кол-тво пасс.	Г/п	Двери			Кабина			Рекоменд. шахта				Высота верх.эт.		Приямок	
					Ширина	Глубина	Высота	Ширина		Глубина					
	(мм)	(мм)	(мм)	1м/с				1,6м/с	1м/с	1,6м/с	1м/с	1,6м/с			
	Кг Q	Тип	(мм) Проем	(мм) HPL	(мм) АС	(мм) FC	(мм) HC	(мм) АН	(мм) АН	(мм) FH	(мм) FH	(мм) HUP	(мм) Приямок		
4	320	ТТ	700	2.000	1.000	875	2.100	1.375	1.400	1.400	1.425	3.600	3.700	1.100	1.250
					825	1.100		1.325	1.350	1.625	1.650				
		СС	700	2.000	1.000	875	2.100	1.525	1.550	1.325	1.350				
					825	1.100		1.525	1.550	1.550	1.575				
6	450	ТТ	800	2.000	900	1.350	2.100	1.500	1.525	1.875	1.900	3.600	3.700	1.100	1.250
					1.000	1.200		1.500	1.525	1.725	1.750				
					1.000	1.250		1.500	1.525	1.775	1.800				
					1.000	1.200		1.625	1.650	1.725	1.750				
					1.000	1.250		1.625	1.650	1.775	1.800				
					1.000	1.250		1.625	1.650	1.775	1.800				
		СС	800	2.000	900	1.350	2.100	1.725	1.750	1.800	1.825				
					1.000	1.200		1.725	1.750	1.650	1.675				
					1.000	1.250		1.725	1.750	1.700	1.725				
					1.000	1.200		1.925	1.950	1.650	1.675				
					1.000	1.250		1.925	1.950	1.700	1.725				
					1.000	1.250		1.925	1.950	1.700	1.725				
8	630	ТТ	800	2.000	1.000	1.550	2.100	1.500	1.525	2.075	2.100	3.600	3.700	1.100	1.250
					1.100	1.400		1.525	1.550	1.925	1.950				
					1.000	1.550		1.625	1.650	2.075	2.100				
					1.100	1.400		1.650	1.675	1.925	1.950				
					1.000	1.550		1.725	1.750	2.000	2.025				
					1.100	1.400		1.725	1.750	1.850	1.875				
		СС	800	2.000	900	1.550	2.100	1.925	1.950	2.000	2.025				
					1.100	1.400		1.925	1.950	1.850	1.875				
					1.000	1.550		1.925	1.950	2.000	2.025				
					1.100	1.400		1.925	1.950	1.850	1.875				
					1.000	1.550		1.925	1.950	2.000	2.025				
					1.100	1.400		1.925	1.950	1.850	1.875				
10	800	ТТ	800	2.000	1.350	1.400	2.100	1.800	1.825	2.000	2.025	3.600	3.700	1.150	1.250
					1.100	1.600		1.600	1.625	2.200	2.225				
					1.350	1.400		1.800	1.825	2.000	2.025				
					1.100	1.600		1.700	1.725	2.200	2.225				
					1.350	1.400		1.825	1.850	1.925	1.925				
					1.100	1.600		1.825	1.850	2.125	2.150				
		СС	800	2.000	900	1.400	2.100	1.950	1.975	1.925	1.950				
					1.100	1.600		1.950	1.975	2.125	2.150				
					1.350	1.400		1.950	1.975	2.125	2.150				
					1.100	1.600		1.850	1.875	2.200	2.225				
					1.350	1.400		1.750	1.775	2.300	2.325				
					1.100	2.100		1.700	1.725	2.700	2.725				
13	1.000	ТТ	900	2.000	1.400	1.600	2.100	1.850	1.875	2.200	2.225	3.600	3.700	1.150	1.250
					1.300	1.700		1.750	1.775	2.300	2.325				
					1.100	2.100		1.700	1.725	2.700	2.725				
					1.400	1.600		1.850	1.875	2.200	2.225				
					1.300	1.700		1.850	1.875	2.300	2.325				
					1.100	2.100		1.850	1.875	2.700	2.725				
		СС	900	2.000	1.400	1.600	2.100	1.950	1.975	2.150	2.175				
					1.300	1.700		1.950	1.975	2.250	2.275				
					1.100	2.100		1.950	1.975	2.650	2.675				
					1.400	1.600		2.150	2.175	2.150	2.175				
					1.300	1.700		2.150	2.175	2.250	2.275				
					1.100	2.100		2.150	2.175	2.650	2.675				
16	1.250	ТТ	1.100	2.100	1.350	2.100	2.200	2.000	2.050	2.775	2.800	3.800	3.900	1.300	1.400
		СС			2.350	2.400	2.700	2.750							

Примечания: Двери  
· Двери полностью в шахте

# Электрические лифты с верхним машинным помещением

Таблица размеров лифтов с телескопическими дверями, дверями центрального открывания и с боковым противовесом (1 вход или 2 входа на 180°)

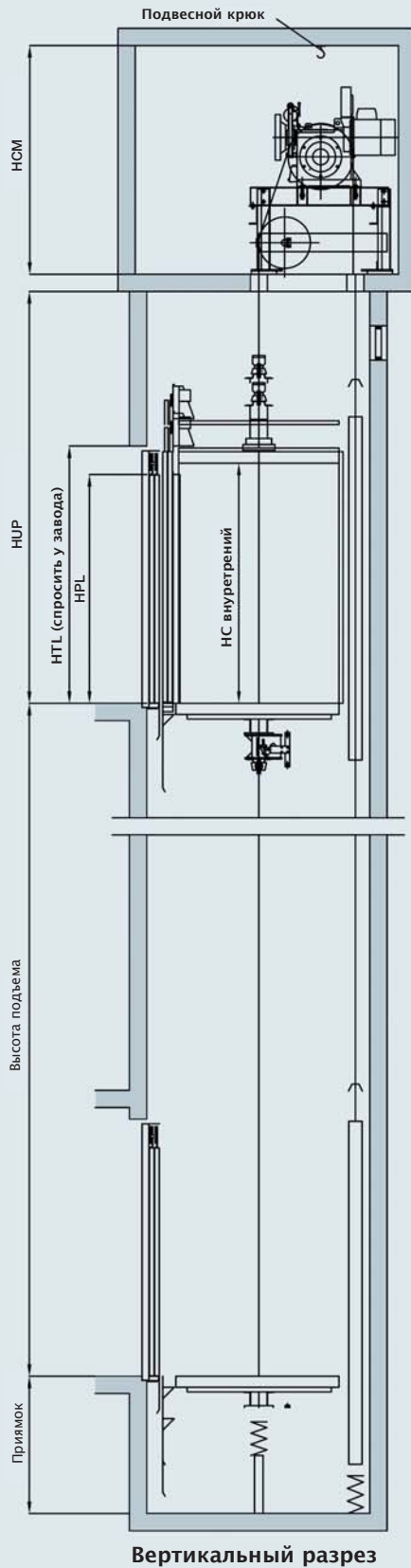
Кол-тво пасс.	Г/п	Двери			Кабина			Рекоменд. шахта					Высота верх.эт.		Приямок		
					Ширина	Глубина	Высота	Ширина		Глубина		Глубина 2 входа	1м/с	1,6м/с	1м/с	1,6м/с	1м/с
	1м/с	1,6м/с	1м/с	1,6м/с				1, 1,6м/с									
	Кг Q	Тип	(мм) Проем	(мм) HPL	(мм) AC	(мм) FC	(мм) HC	(мм) AH	(мм) AH	(мм) FH	(мм) FH	(мм) FH	(мм) HUP	(мм) Приямок			
4	320	ТТ	700	2.000	1.000	875	2.100	1.550	-	1.250	-	1.435	3.600	3.700	1.100	1.250	
					825	1.100		1.375	1.400	1.475	1.500	1.660					
		СС	700	2.000	1.000	875	2.100	1.600	1.625	1.175	1.200	1.290					
					825	1.100		1.550	1.575	1.400	1.425	1.515					
6	450	ТТ	800	2.000	900	1.350	2.100	1.525	1.550	1.725	1.800	1.910	3.600	3.700	1.100	1.250	
					1.000	1.200		1.550	1.575	1.575	1.600	1.760					
					1.000	1.250		1.550	1.575	1.625	1.650	1.810					
					1.000	1.200		1.650	1.675	1.575	1.600	1.760					
					1.000	1.250		1.650	1.675	1.625	1.650	1.810					
		СС	800	2.000	900	1.350	2.100	1.750	1.775	1.650	1.675	1.765					1.765
					1.000	1.200		1.750	1.775	1.500	1.525	1.615					
					1.000	1.250		1.750	1.775	1.550	1.575	1.665					
					1.000	1.200		1.950	1.975	1.500	1.525	1.615					
					1.000	1.250		1.950	1.975	1.550	1.575	1.665					
8	630	ТТ	800	2.000	1.000	1.550	2.100	1.575	1.600	1.925	1.950	2.110	3.600	3.700	1.100	1.250	
					1.100	1.400		1.675	1.700	1.775	1.800	1.960					
					1.000	1.550		1.675	1.700	1.925	1.950	2.110					
					1.100	1.400		1.675	1.700	1.775	1.800	1.960					
					1.000	1.550		1.750	1.775	1.850	1.875	1.965					
		СС	800	2.000	900	1.350	2.100	1.750	1.775	1.700	1.725	1.815					1.815
					1.100	1.400		1.750	1.775	1.700	1.725	1.815					
					1.000	1.550		1.950	1.975	1.850	1.875	1.965					
					1.100	1.400		1.950	1.975	1.850	1.875	1.965					
					1.100	1.400		1.950	1.975	1.700	1.725	1.815					
10	800	ТТ	800	2.000	1.350	1.400	2.100	2.075	2.150	1.775	1.800	1.960	3.600	3.700	1.150	1.250	
					1.100	1.600		1.825	1.900	1.975	2.000	2.160					
					1.350	1.400		2.075	2.150	1.775	1.800	1.960					
					1.100	1.600		1.825	1.900	1.975	2.000	2.160					
					1.350	1.400		2.075	2.150	1.700	1.725	1.815					
		СС	800	2.000	900	1.350	2.100	1.825	1.900	1.900	1.925	2.015					2.015
					1.100	1.600		1.825	1.900	1.900	1.925	2.015					
					1.350	1.400		2.075	2.150	1.700	1.725	1.815					
					1.100	1.600		1.950	2.050	1.900	1.925	2.015					
					1.100	1.600		1.950	2.050	1.900	1.925	2.015					
13	1.000	ТТ	900	2.000	1.400	1.600	2.100	2.125	2.200	1.975	2.000	2.160	3.600	3.700	1.150	1.250	
					1.300	1.700		2.025	2.100	2.075	2.100	2.260					
					1.100	2.100		1.800	1.875	2.475	2.500	2.660					
					1.400	1.600		2.125	2.200	1.975	2.000	2.160					
					1.300	1.700		2.025	2.100	2.075	2.100	2.260					
		СС	900	2.000	1.100	2.100	2.100	1.850	1.925	2.475	2.500	2.660					
					1.400	1.600		2.150	2.225	1.900	1.925	2.015					
					1.300	1.700		2.050	2.100	2.000	2.025	2.115					
					1.100	2.100		2.000	2.050	2.400	2.425	2.515					
					1.400	1.600		2.175	2.200	1.900	1.925	2.015					
	1.000	2.000	1.300	1.700	2.100	2.175	2.200	2.000	2.025	2.115							
			1.100	2.100		2.175	2.200	2.400	2.425	2.515							
			1.100	2.100		2.175	2.200	2.400	2.425	2.515							
			1.100	2.100		2.175	2.200	2.400	2.425	2.515							
			1.100	2.100		2.175	2.200	2.400	2.425	2.515							
16	1.250	ТТ	1.100	2.100	1.350	2.100	2.200	2.150	2.200	2.500	2.525	2.660	3.800	3.900	1.300	1.400	
		СС	1.100	2.100	1.350	2.100	2.200	2.350	2.400	2.400	2.450	2.515					
21	1.600	ТТ	1.100	2.100	1.400	2.400	2.200	2.200	2.250	2.800	2.825	2.960	3.800	3.900	1.300	1.400	
			1.300					2.350	2.350								
		СС	1.100	2.100	1.400	2.400	2.200	2.500	2.525	2.700	2.725	2.815					
			1.300					2.750	2.775								

Примечания: Двери  
• Двери полностью в шахте

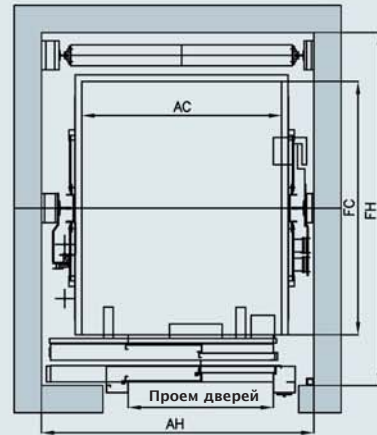
# Электрические лифты с верхним машинным помещением

NEW  
**ORONA**tds™

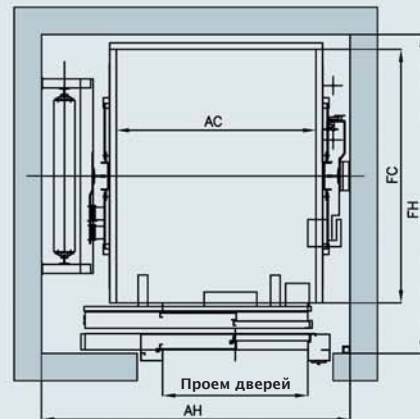
## Горизонтальный разрез



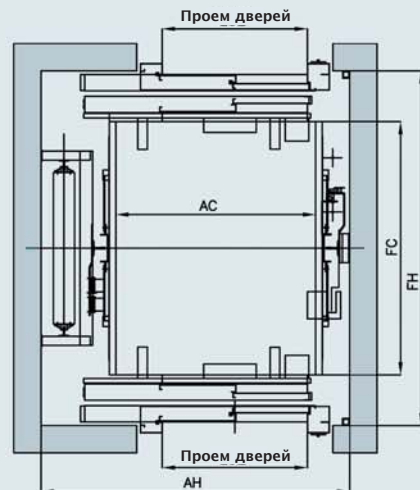
## План шахты



Разрез кабины с дверями ТТ 1 в входом и задним противовесом



Разрез кабины с дверями ТТ 1 в входом и боковым противовесом



Разрез кабины с дверями ТТ 1 в входом и боковым противовесом

## 2. Электрические лифты без машинного помещения (редукторные)





Общие характеристики							
Грузоподъемность	Кг		320	450	630	800	1.000
Скорость	м/с		1м/с				
Размеры кабины	Смотри в таблицах						
Тип дверей	Телескопические 2-х и 3-х панельные двери и 2-4-х панельные двери центрального открывания						
Размеры дверей	мм		700 – 800 – 900 – 1.000 – 1.100				
Количество входов	1 вход, 2 входа на 180°, 2 входа на 90°. г/п до 630 кг.						
Макс. кол-во остановок	32						
Макс. высота подъема	м		50				
Тип тяги			2V / V3F	2V / V3F	2V / V3F	V3F	V3F
	Лебедка редукторная вертикально-червячная с 3-х фазным асинхронным электродвигателем и электромагнетическими тормозами						
Тип мотора	O-140						
Мощность	CV	(2V)	4	5,5	7,5	14,5	14,5
	CV	(V3F)	5,5	5,5	7,5	14,5	14,5
Количество тросов			4 ø 8	5 ø 8	6 ø 8	6 ø 8	6 ø 8
Направляющие кабины			T-120	T-120	T-120	T-125	T-125
Направляющие противовеса			T-70	T-70	T-70	T-70	T-70
Направляющие противовеса (с ловителем)			T-90	T-90	T-90	T-90	T-90
Подвеска			1:1	1:1	1:1	2:1	2:1

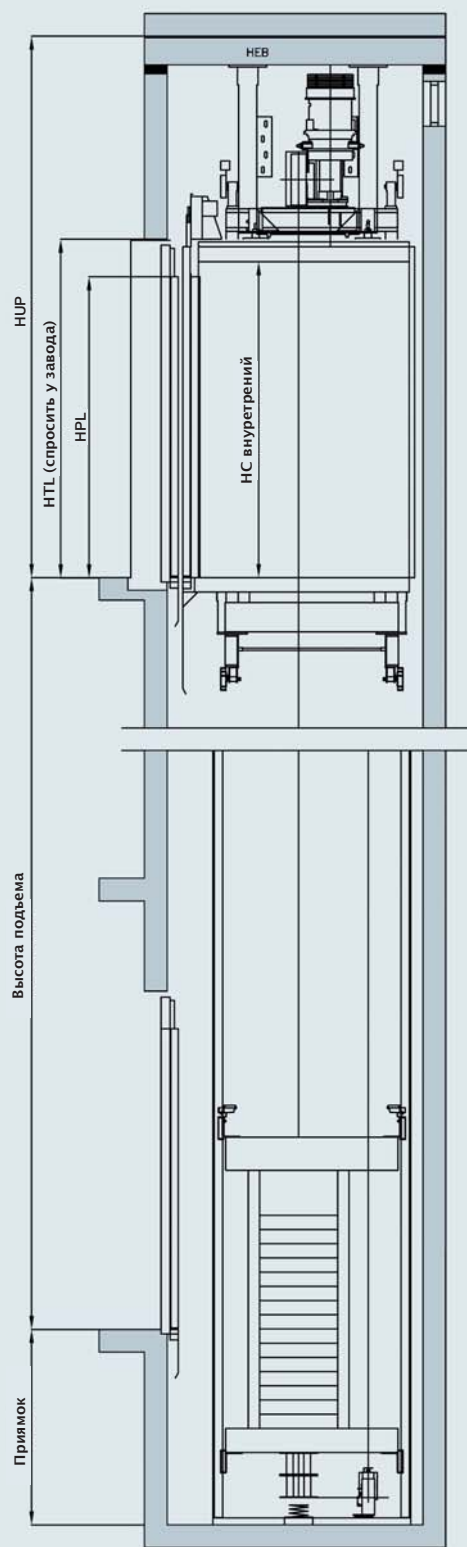
Таблица размеров лифтов с телескопическими дверями, дверями центрального открывания и с боковым противовесом

Кол-во пасс.	Г/п	Двери			Кабина			Рекоменд. шахта			Высота верх.эт.	Приямок
					Ширина	Глубина	Высота	Ширина	Глубина			
	Кг Q	Тип	(мм) Проем	(мм) HPL	(мм) AC	(мм) FC	(мм) HC		(мм) AH	(мм) FH	(мм) FH	(мм) HUP
4	320	ТТ	700	2.000	800	1.100	2.100	1.425	1.500	—	3.600	1.200
					825	1.100		1.425	1.500	—		
					830	1.100		1.430	1.500	—		
		СС	700	2.000	800	1.100	1.685	1.430	—			
					825	1.100	1.685	1.430	—			
					830	1.100	1.685	1.430	—			
6	450	ТТ	800	2.000	900	1.350	2.100	1.525	1.750	1.910	3.600	1.200
					925	1.300		1.525	1.700	1.860		
					950	1.250		1.550	1.650	1.810		
					975	1.250		1.575	1.650	1.810		
					1.000	1.250		1.600	1.650	1.810		
					1.000	1.200		1.600	1.600	1.760		
			900	2.000	1.000	1.250		1.625	1.650	1.810		
					1.000	1.200		1.625	1.600	1.760		
					900	1.350		1.840	1.680	1.765		
					925	1.300		1.840	1.630	1.715		
					950	1.250		1.840	1.580	1.665		
					975	1.250		1.840	1.580	1.665		
		СС	800	2.000	1.000	1.250	1.840	1.580	1.665			
					1.000	1.200	1.840	1.530	1.615			
					900	2.000	1.990	1.580	1.665			
					1.000	1.200	1.990	1.530	1.615			
					900	2.000	1.990	1.580	1.665			
					1.000	1.200	1.990	1.530	1.615			
			ТТ	800	2.000	925	1.700	1.525	2.100	2.260		
						950	1.650	1.550	2.050	2.210		
						975	1.600	1.575	2.000	2.160		
						1.000	1.550	1.600	1.950	2.110		
						1.050	1.450	1.650	1.850	2.010		
						1.100	1.400	1.700	1.800	1.960		
900	2.000	1.000		1.550	1.625	1.950	2.110					
		1.050		1.450	1.650	1.850	2.010					
		1.100		1.400	1.700	1.800	1.960					
		925		1.700	1.840	2.030	2.115					
		950		1.650	1.840	1.980	2.065					
		975		1.600	1.840	1.930	2.015					
СС	800	2.000	1.000	1.550	1.840	1.880	1.965					
			1.050	1.450	1.840	1.780	1.865					
			1.100	1.400	1.840	1.730	1.815					
			1.000	1.550	1.990	1.830	1.965					
			1.050	1.450	1.990	1.780	1.865					
			1.100	1.400	1.990	1.730	1.815					
	900	2.000	1.000	1.550	1.990	1.830	1.965					
			1.050	1.450	1.990	1.780	1.865					
			1.100	1.400	1.990	1.730	1.815					
			1.000	1.900	1.620	2.300	2.460					
			1.050	1.800	1.670	2.200	2.360					
			1.100	1.700	1.720	2.100	2.260					
10	800	ТТ	800	2.000	1.000	1.900	2.100	1.620	2.300	2.460	3.650	1.250
					1.050	1.800		1.670	2.200	2.360		
					1.100	1.700		1.720	2.100	2.260		
			900	2.000	1.000	1.900		1.620	2.300	2.460		
					1.050	1.800		1.670	2.200	2.360		
					1.100	1.700		1.720	2.100	2.260		
		СС	800	2.000	1.000	1.900	1.840	2.230	2.315			
					1.050	1.800	1.840	2.130	2.215			
					1.100	1.700	1.840	2.030	2.115			
			900	2.000	1.000	1.900	1.990	2.230	2.315			
					1.050	1.800	1.990	2.130	2.215			
					1.100	1.700	1.990	2.030	2.115			
13	1.000	ТТ	900	2.000	1.100	2.100	2.100	1.715	2.500	2.660	3.650	1.250
					1.150	2.000		1.765	2.400	2.560		
					1.200	1.900		1.815	2.300	2.460		
			900	2.000	1.250	1.800		1.865	2.200	2.360		
					1.300	1.750		1.915	2.150	2.310		
					1.350	1.700		1.965	2.100	2.260		
		СС	900	2.000	1.100	2.100	1.990	2.430	2.515			
					1.150	2.000	1.990	2.330	2.415			
					1.200	1.900	1.990	2.230	2.315			
			900	2.000	1.250	1.800	1.990	2.130	2.215			
					1.300	1.750	1.990	2.080	2.165			
					1.350	1.700	1.990	2.030	2.115			

Примечания: Двери  
· Двери полностью в шахте

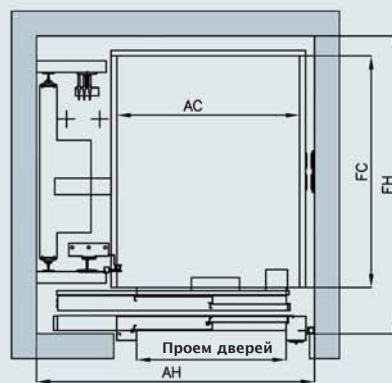
# Электрические лифты без машинного помещения (редукторные)

## Горизонтальный разрез

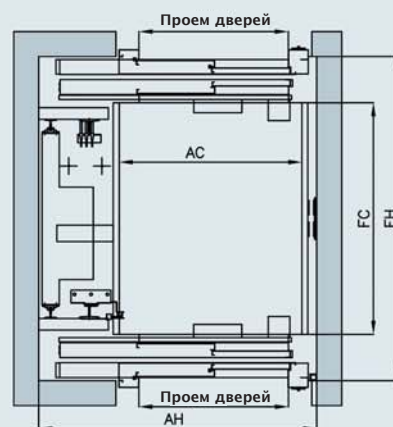


Вертикальный разрез

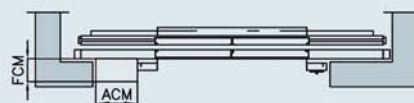
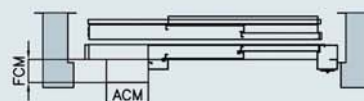
## План шахты



Разрез кабины, двери ТТ, 1 вход



Разрез кабины, двери ТТ, 2 входа на 180°



ACM (mm)	FCM (mm)
277	152

Система управления сбоку от дверей верхнего этажа

### 3. Электрические лифты без машинного помещения (безредукторные)



## Общие характеристики

		г/п	Кг	320	450	630	800	1.000	1.250	1.350	1.600	
скорость		м/с		1 м/с, 1,6 м/с								
Тип дверей				Телескопические двери и двери центрального открывания								
Размеры дверей		мм		700-800-900-1.000-1.100					900-1.000-1.100-1.300-1.400-1.500-1.600			
Кол-во входов				1 вход, 2 входа на 180° (невозможно 2 входа на 90°)								
Хар-тики лебедки				Безредукторный прямого включения, подвеска 2:1 АС безсчетный постоянного тока мотор системы безопасности включен								
Тип лебедки	1 м/с			G-450	G-630	G-1.000	G-1.250	G-1.600				
	1,6 м/с											
Мощность	1 м/с	Kw		3,3	4,6	7,3	9,2	11,7				
	1,6 м/с			5,3	7,4	11,7	14,7	18,8				
Кол-во канатов				4 ø 6,5	5 ø 6,5	6 ø 6,5	8 ø 6,5	10 ø 6,5				
Тип канатов				6,5 / 4,8 SDR								
Противовес кабины	1 м/с	Кг		500	600	750	825	1.000	1.250			
	1,6 м/с			1.000		1.300		1.650	1.900			
Направляющие кабины	1 м/с			T-82/A		T-90/A		T-125/B				
	1,6 м/с			T-90/B		T-125/B		T-125/B	T-127/B			

Таблица размеров лифтов с телескопическими дверями,  
дверями центрального открывания

Кол-тво пасс.	Г/п Кг Q	Двери			Кабина			Рекоменд. шахта			Высота верх.эт.		Приямок	
					Ширина	Глубина	Высота	Ширина	Глубина		1м/с	1,6м/с	1м/с	1,6м/с
		(мм)	(мм)	(мм)	1 вход	2 входа на 180°	(мм)		(мм)	(мм)				
Проём	HPL	АС	FC	HC	АН	FN	FN	HUP	HUP	Приямок	Приямок			
4	320	ТТ	700	2.000	825	1.100	2.100	1.400*	1.475	–	3.400	3.600	1.000	1.150
		СС	700	2.000	825	1.100	2.100	1.600	1.400	–	3.400	3.600	1.000	1.150
6	450	ТТ	800	2.000	1.000	1.200	2.100	1.580*	1.575	1.760	3.400**	3.600	1.000	1.150
		СС	800	2.000	1.000	1.200	2.100	1.750	1.525	1.615	3.400**	3.600	1.000	1.150
8	630	ТТ	800	2.000	1.100	1.400	2.100	1.680*	1.775	1.960	3.400**	3.600	1.000	1.150
			900	2.000	1.100	1.400	2.100	1.680	1.775	1.960	3.400**	3.600	1.000	1.150
		СС	800	2.000	1.100	1.400	2.100	1.750	1.700	1.815	3.400**	3.600	1.000	1.150
			900	2.000	1.100	1.400	2.100	1.950	1.700	1.815	3.400**	3.600	1.000	1.150
10	800	ТТ	900	2.000	1.350	1.400	2.100	1.950*	1.800	1.960	3.400**	3.600	1.000	1.150
			1.200	1.600	2.100	1.800	2.000	2.160	3.400**	3.600	1.000	1.150		
		СС	900	2.000	1.350	1.400	2.100	1.950	1.725	1.815	3.400**	3.600	1.000	1.150
			1.200	1.600	2.100	1.950	1.900	2.015	3.400**	3.600	1.000	1.150		
13	1.000	ТТ	1.000	2.000	1.100	2.100	2.100	1.800	2.500	2.660	3.400**	3.600	1.000	1.150
			1.400	1.600	2.100	2.000*	2.000	2.160	3.400**	3.600	1.000	1.150		
		СС	1.000	2.000	1.100	2.100	2.100	2.150	2.425	2.515	3.400**	3.600	1.000	1.150
			1.400	1.600	2.100	2.150	1.900	2.015	3.400**	3.600	1.000	1.150		
16	1.250	ТТ	1.100	2.100	1.350	2.100	2.200	2.150	2.500	2.660	3.700	3.850	1.150	1.250
		СС	1.100	2.100	1.350	2.100	2.200	2.375	2.500	2.515	3.700	3.850	1.150	1.250
18	1.350	ТТ	1.100	2.100	1.400	2.100	2.200	2.200	2.500	2.660	3.700	3.850	1.150	1.250
		СС	1.100	2.100	1.400	2.100	2.200	2.375	2.500	2.515	3.700	3.850	1.150	1.250
21	1.600	ТТ	1.100	2.100	1.400	2.400	2.200	2.200	2.800	2.960	3.700	3.850	1.150	1.250
		СС	1.100	2.100	1.400	2.400	2.200	2.375	2.800	2.815	3.700	3.850	1.150	1.250

Примечания:

**Двери**  
· Двери полностью в шахте

**Опция(спросить ORONA)**

\* Глубина шахты (АН) может быть уменьшена на 120мм от указанных размеров

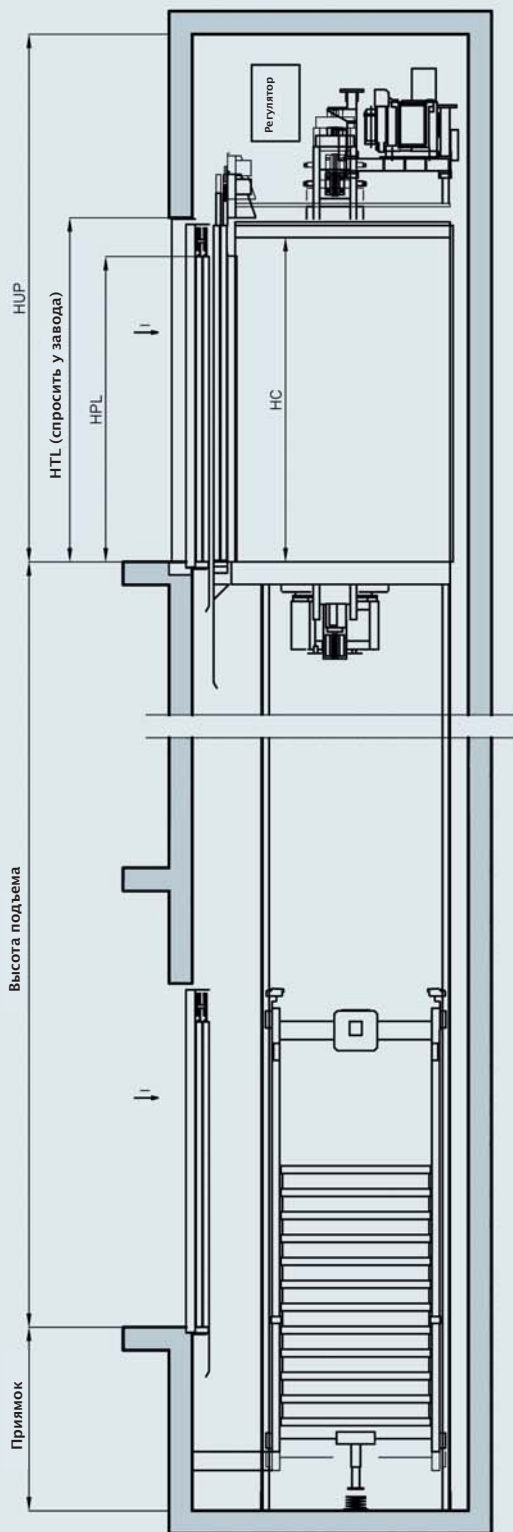
\*\* Верхний этаж (HUP) для лифтов скоростью 1м/с может быть уменьшен до 3000 мм при использовании компенсационных мер.

# Электрические лифты без машинного помещения (безредукторные)

с 2-х панельными телескопическими дверями, скорость 1,00 м/с

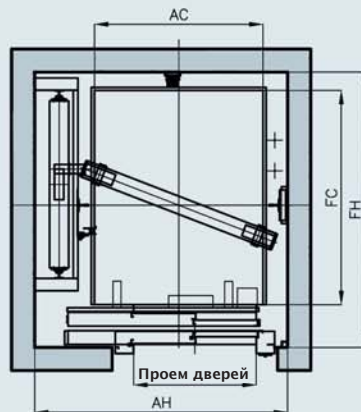
NEW **ORONA** tds™

## Горизонтальный разрез

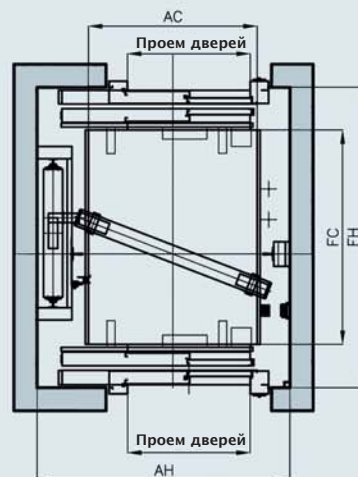


Вертикальный разрез

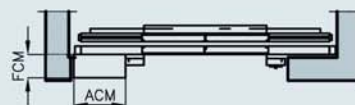
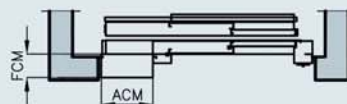
## План шахты



Разрез кабины, двери ТТ, 1 вход



Разрез кабины, двери ТТ, 2 входа на 180°



Система управления сбоку от дверей верхнего этажа

## 4. Гидравлические лифты





Общие характеристики								
Грузоподъемность	320 Кг	450 Кг	630 Кг	800 Кг	1.000 Кг	1.250 Кг	>1.250 Кг	
Скорость	0,6м/с (Опция 1м/с)						0,6м/с	
Размеры кабины	Смотри в таблицах							
Тип дверей	Телескопические 2-х и 3-х панельные; 2-х, 4-х и 6 панельные центрального открывания ; Двери гармошка							
Количество входов	1 вход, 2 входа на 180°, 2 входа на 90° Размеры для кабины проходной на 90° спросить Orona						1 вход, 2 входа на 180°	
Макс. кол-тво остановок	В зависимости от высоты подъема							
Макс. высота подъема	19 м (выше спросить у завода)							
Тип лебедки и стартера	Oleo-Dynamic group – 380v. Ó 220v. Прямой пуск / Start-Triangle / Soft-Starter							
Подвеска	1:1 или 2:1в зависимости от высоты подъема							
Направляющие кабины	T-90/A			T-125/B				
Ловители	невозможно если 1:1 Если 2:1 моментально при сбрасывании канатов						ограничитель скорости срабатывает моментально с ловителем	
Месторасположение штока	В зависимости от соотношении ширины кабины(АС) и глубины кабины (FC) Если АС>FC→ Шток на задней стене Если АС<FC →Боковой шток						2 боковые штока	
Макс. размеры кабины	Если задний шток FC макс.= 1250мм Если шток боковой АС макс.=1250мм			Если задний шток FC макс.= 1500мм Если шток боковой АС макс.=1500мм				—

Таблица размеров лифтов с телескопическими дверями, дверями центрального открывания (с 1 штоком)

Кол-тво	Г/п	Двери			Кабина			Рекоменд. шахта			Высота верх.эт.	Приямок
					Ширина	Глубина	Высота	Ширина	Глубина			
	Кг Q	Тип	(мм) Проем	(мм) HPL	(мм) АС	(мм) FC	(мм) HC		(мм) АН	(мм) FH	(мм) FH	(мм) HUP
4	320	ТТ	700	2.000	1.000	875	2.100	1.275	1.510	-	3.400	1.100
					875	1.000		1.325	1.375	1.560		
6	450	ТТ	800	2.000	825	1.100	2.100	1.275	1.475	1.660	3.400	1.150
					1.000	875		1.250	-			
8	630	ТТ	900	2.000	875	1.000	2.100	1.525	1.300	-	3.400	1.150
					825	1.050		1.350	1.465			
10	800	ТТ	800	2.000	900	1.350	2.100	1.425	1.725	1.910	3.400	1.200
					925	1.300		1.425	1.675	1.860		
13	1.000	ТТ	900	2.000	925	1.250	2.100	1.425	1.625	1.810	3.400	1.200
					975	1.250		1.425	1.625	1.810		
16	1.250	ТТ	1.000	2.000	1.000	1.200	2.100	1.450	1.575	1.760	3.400	1.200
					1.000	1.250		1.450	1.625	1.810		

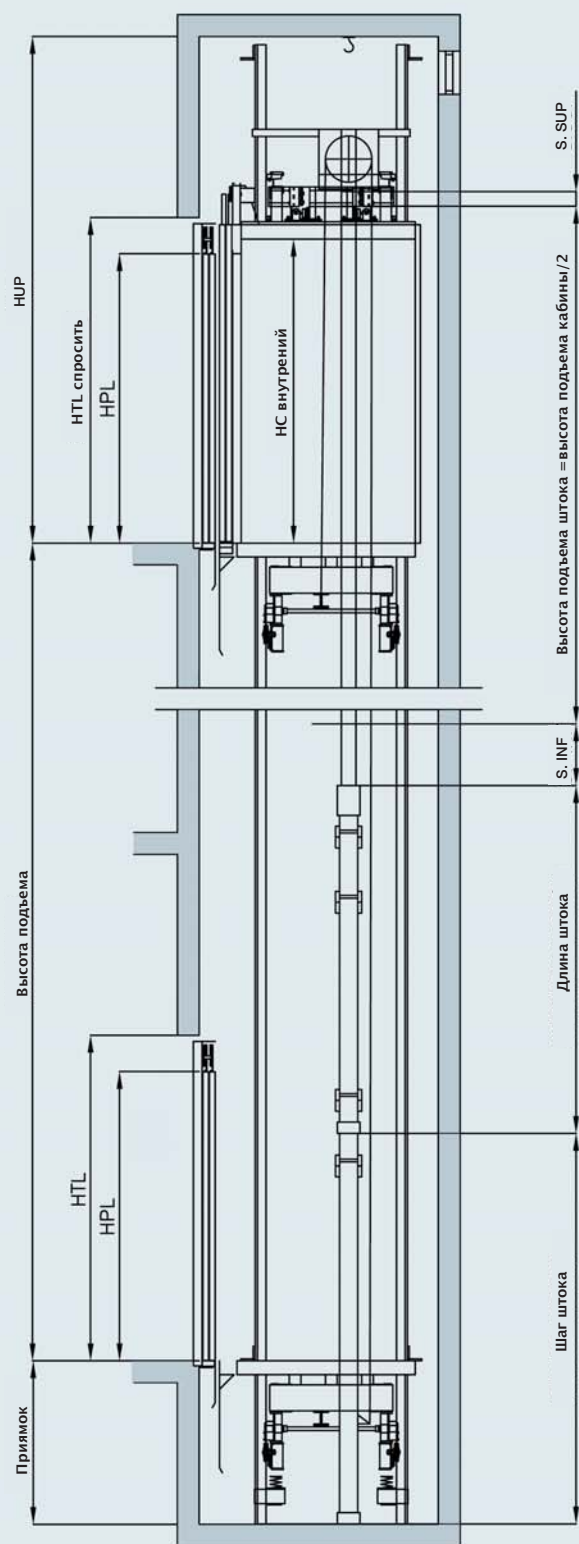
Примечания: Двери  
· Двери полностью в шахте

Таблица размеров лифтов с телескопическими дверями, дверями центрального открывания (с 2 штоками)

Кол-тво	Г/п	Двери			Кабина			Рекоменд. шахта			Высота верх.эт.	Прямом
					Ширина	Глубина	Высота	Ширина	Глубина			
	Кг Q	Тип	(мм) Проем	(мм) HPL	(мм) AC	(мм) FC	(мм) HC		(мм) AH	1 вход (мм) FH	2 входа на 180° (мм) FH	(мм) HUP
21	1.600	ТТ	1.100	2.100	1.400	2.400	2.200	2.300	2.800	2.960	3.700	1.200
		НН	1.300									
24	1.800	ТТ	1.300	2.100	1.600	2.400	2.200	2.500	2.800	2.960	3.700	1.200
		НН										
26	2.000	ТТ	1.300	2.100	1.500	2.700	2.200	2.500	3.100	3.260	3.700	1.200
		НН						2.400				
33	2.500	ТТ	1.300	2.100	1.800	2.700	2.200	2.700	3.100	3.260	3.700	1.200
		НН										

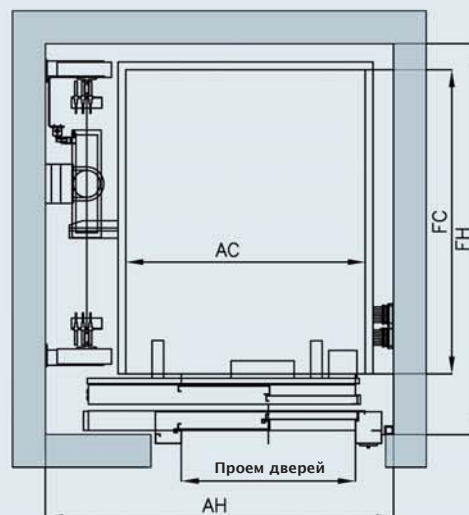
Примечания: Двери  
· Двери полностью в шахте

## Горизонтальный разрез

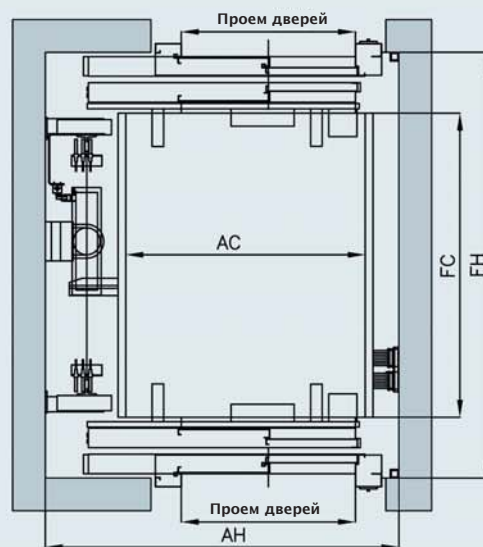


Вертикальный разрез

## План шахты



Разрез кабины, двери ТТ,  
1 вход



Разрез кабины, двери ТТ,  
2 входа



Машинное помещение